



## Блок приёмно-контрольный охранно-пожарный «Сигнал-10»

### Инструкция по монтажу АЦДР.425513.010 ИМ

Настоящая инструкция по монтажу содержит указания, позволяющие выполнить основные действия по установке и подготовке блока «Сигнал-10» к работе. Описание блока и правила его настройки и эксплуатации смотрите в Руководстве по эксплуатации (находится на сайте компании <http://bolid.ru> в разделе «ПРОДУКЦИЯ» на странице блока «Сигнал-10»).

#### 1 МЕРЫ ПРЕДОСТОРОЖНОСТИ

- Блок не имеет цепей, находящихся под опасным напряжением.
- Конструкция блока удовлетворяет требованиям электро- и пожарной безопасности по ГОСТ 12.2.007.0-75 и ГОСТ 12.1.004-91.
- Конструкция блока обеспечивает его пожарную безопасность в аварийном режиме работы и при нарушении правил эксплуатации согласно ГОСТ 12.1.004-91.
- **Монтаж, установку и техническое обслуживание производить при отключённом напряжении питания блока.**
- Монтаж и техническое обслуживание блока должны производиться лицами, имеющими квалификационную группу по электробезопасности не ниже второй.



#### 2 МОНТАЖ БЛОКА

2.1 Блок устанавливается в шкафах, на стенах или других конструкциях помещения в местах, защищённых от воздействия атмосферных осадков и механических повреждений.

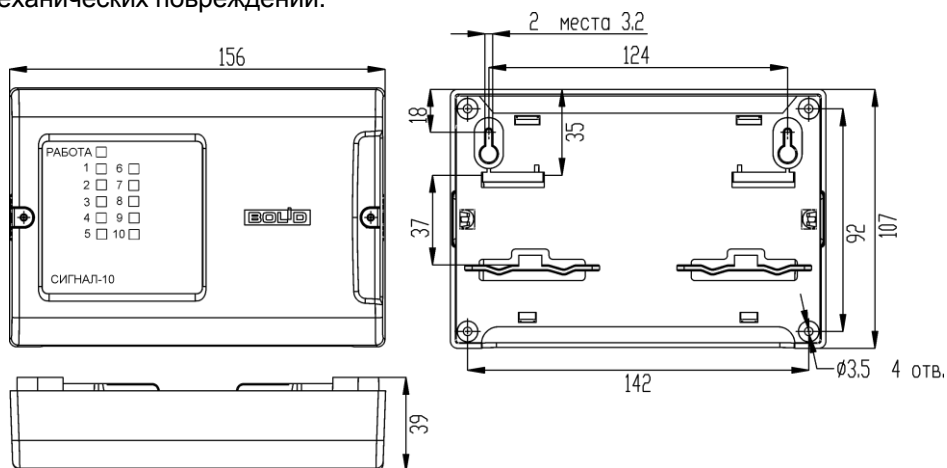


Рисунок 1. Габаритные и установочные размеры блока

2.2 Монтаж блока производится в соответствии с РД 78.145-93 «Системы и комплексы охранной, пожарной и охранно-пожарной сигнализации. Правила производства и приёмки работ». Если блок устанавливается в неохраняемом помещении, рекомендуется устанавливать его на высоте не менее 2,2 м от пола.

### 3 ПОРЯДОК КРЕПЛЕНИЯ БЛОКА

3.1 Полностью прочтите настоящую Инструкцию по монтажу прежде, чем воспользоваться шаблоном для монтажа.

#### 3.2 Крепление на стену

3.2.1 Убедитесь, что стена, на которую устанавливается блок, прочная, ровная, чистая и сухая.

3.2.2 Закрепите блок на стене по варианту 1 или варианту 2.

3.2.3 **Вариант 1.** Приложите к стене шаблон для монтажа (стр. 11). Просверлите 3 отверстия (А, В и на выбор С или D).

3.2.4 Установите в отверстия дюбеля и вкрутите в 2 верхних дюбеля шурупы из комплекта поставки так, чтобы расстояние между головкой шурупа и стеной составляло около 7 мм.

3.2.5 Снимите крышку блока в порядке, указанном на рис. 2.

3.2.6 Навесьте блок на 2 шурупа. Вкрутите шуруп в нижнее крепёжное отверстие, зафиксируйте блок на стене.

3.2.7 **Вариант 2.** Приложите к стене шаблон для монтажа (стр. 11). Просверлите 3 отверстия (Е, F и на выбор С или D).

3.2.8 Установите в отверстия дюбеля.

3.2.9 Снимите крышку блока в порядке, указанном на рис. 2.

3.2.10 Приложите блок к стене так, чтобы крепежные отверстия совпали с дюбелями

3.2.11 Вкрутите шурупы в крепежные отверстия и зафиксируйте блок на стене.

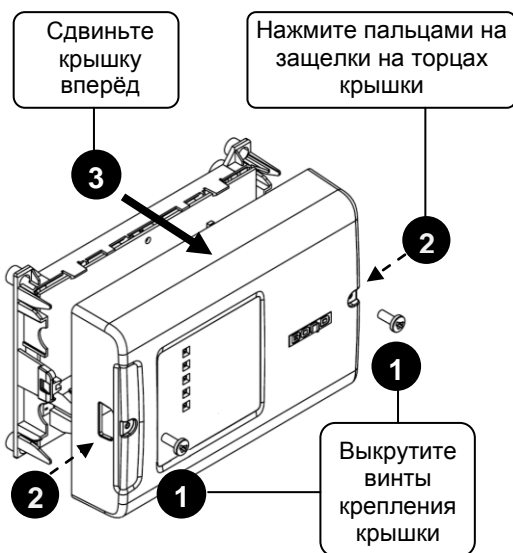


Рисунок 2. Снятие крышки блока

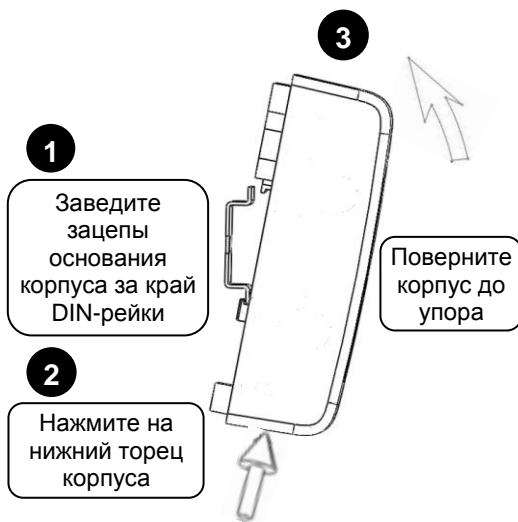


Рисунок 3. Крепление блока на DIN-рейку

### **3.3 Крепление на DIN-рейку**

3.3.1 Установите блок на DIN-рейку в порядке, указанном на рис. 3.

3.3.2 Снимите крышку блока в порядке, указанном на рис. 2.

3.3.3 Приложите блок к стене так, чтобы крепежные отверстия совпали с дюбелями.

3.3.4 Вкрутите шурупы в крепежные отверстия и зафиксируйте блок на стене.

### **3.4 Крепление на DIN-рейку**

3.4.1 Определите местоположение для установки, при котором имеется свободный доступ к защелкам по бокам крышки корпуса блока.

3.4.2 Установите блок на DIN-рейку в порядке, указанном на рис. 3.

Снимите крышку блока в порядке, указанном на рис. 2.

## **4 ПОДКЛЮЧЕНИЕ БЛОКА**

### **4.1 Подключение линий интерфейса RS-485**

4.1.1 Подключите линии А и В интерфейса RS-485 к контактам «А» и «В» клеммной колодки соответственно. Максимальное сечение проводов 1,5 мм<sup>2</sup>.

4.1.2 Если блок, пульт или другие приборы ИСО «Орион», подключённые к интерфейсу RS-485, питаются от разных источников, объедините их цепи «0 В».

4.1.3 Если блок не является первым или последним в линии интерфейса RS-485, удалите перемычку, расположенную на плате блока (см. рис. 4).

4.1.4 При прокладке провода интерфейса RS-485 рекомендуется соблюдать конфигурацию сети типа «шина». Если из каких-либо соображений требуется сделать ответвление значительной протяжённости (более 50 м) от общей магистрали RS-485, то в месте ответвления рекомендуется установить повторитель интерфейса «С2000-ПИ». Количество повторителей на одном сегменте RS-485 (количество ответвлений) – не более 10. Количество последовательно включённых повторителей «С2000-ПИ» (количество сегментов) – не ограничено.

### **4.2 Подключение устройств к выходам блока «Сигнал-10»**

4.2.1 Подключите к выходам «ПЦН1» и «ПЦН2» цепи передачи сигнала «Тревога» на пульт централизованного наблюдения, либо цепи передачи сигналов «Пожар» и «Неисправность» на пульт пожарной части, либо цепи управления инженерным оборудованием.

4.2.2 Максимальное коммутируемое напряжение на контактах «ПЦН1», «ПЦН2»:

– 170 В/0,1 А (постоянное);

– 130 В/0,1 А (переменное)

4.2.3 Подключите к выходам «СИР» и «ЛАМ» звуковой (ЗО) и световой (СО) оповещатели, соблюдая полярность подключения (см. рис. 4). При нагрузке на выход, близкой к максимальной, подавайте питание от источника напряжением 24 В.

4.2.4 Максимальное коммутируемое напряжение на выходах «ЛАМ», «СИР» – 28 В/1 А (на выходы коммутируется напряжение питания блока).

4.2.5 Если выходы «СИР» или «ЛАМ» не используются, достаточно «заглушить» их резистором номиналом 1,0...8,2 кОм - 0,25 Вт.

### 4.3 Подключение шлейфов сигнализации (ШС)

4.3.1 В ШС блока могут быть включены любые типы охранных и пожарных извещателей, рассчитанных на работу при постоянном напряжении. При этом внутреннее сопротивление извещателя в режиме «Пожар» должно быть не более 2,7 кОм – для нормально-разомкнутых извещателей; не менее 3,2 кОм – для нормально-замкнутых извещателей

4.3.2 Подключите кабели к контактам «ШС1»...«ШС10» блока в соответствии с рис. 5 - 11, соблюдая полярность.

4.3.3 Блок обеспечивает питание по ШС токопотребляющих двухпроводных охранных и пожарных извещателей.

4.3.4 Количество извещателей, N, включаемых в один шлейф, рассчитывается по формуле:

$$N = I_m / i,$$

где  $I_m$  – максимальный ток нагрузки:

$I_m = 3$  мА для ШС типов 1, 4, 6, 7, 11, 12;

$I_m = 1,2$  мА для ШС типа 2;

$i$  – ток, потребляемый извещателем в дежурном режиме, [мА].

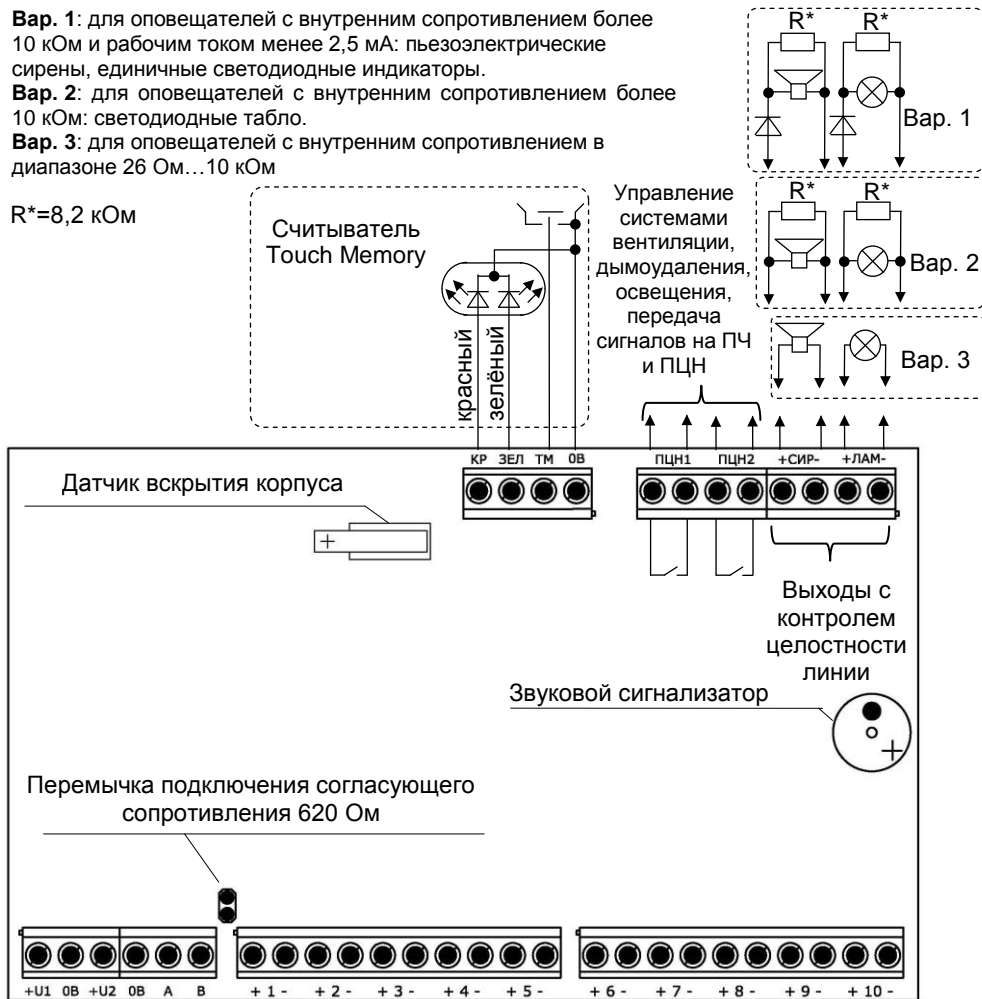
4.3.5 Для ШС типа 1 извещатели должны быть работоспособны при снижении напряжения в ШС до 12 В.

**Вар. 1:** для оповещателей с внутренним сопротивлением более 10 кОм и рабочим током менее 2,5 мА: пьезоэлектрические сирены, единичные светодиодные индикаторы.

**Вар. 2:** для оповещателей с внутренним сопротивлением более 10 кОм: светодиодные табло.

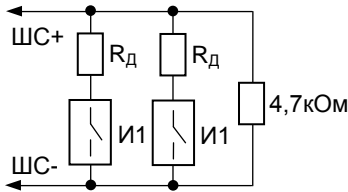
**Вар. 3:** для оповещателей с внутренним сопротивлением в диапазоне 26 Ом...10 кОм

$R^*=8,2 \text{ кОм}$



**Рисунок 4.** Схема внешних соединений блока

## Подключение извещателей в пожарные дымовые ШС типа 1

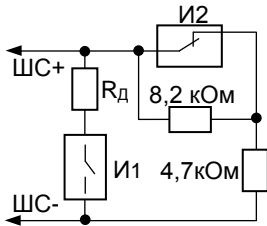


Величина добавочного резистора  $R_d$  для извещателей разных производителей приведена в документации на конкретный извещатель.

И1 – дымовой извещатель

Рисунок 5

## Подключение дымовых и тепловых извещателей в ШС типа 2



И1 – дымовой извещатель

И2 – тепловой извещатель

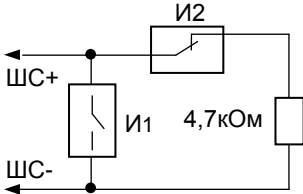
$R_d$  – добавочный резистор (см. табл.1)

$R_d = 0$  Ом для ИП212-3СУ, ИП212-26 и др.

$R_d = 510$  Ом для ИП101-1А, ИПР-513-3

Рисунок 6

## Подключение извещателей в ШС типов 4, 6, 7, 11

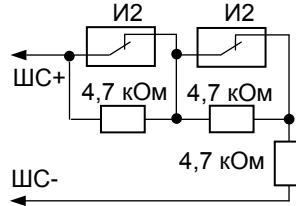


И1 – нормально-разомкнутый охранный извещатель

И2 – нормально-замкнутый охранный извещатель

Рисунок 7

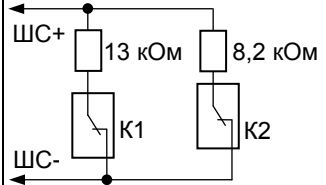
## Подключение тепловых извещателей в ШС типа 3



И2 – тепловой извещатель (ИП103-4, ИП103-4, ИП109-1 и др.)

Рисунок 8

## Подключение извещателей в ШС типа 5



К1 – контакт блокировки корпуса

К2 – контакт извещателя

Рисунок 9

## Подключение извещателей ИПР 513-3, ИПР 513-3М

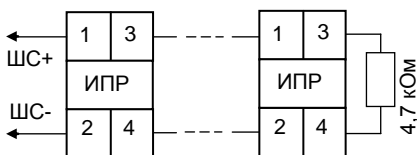


Рисунок 10

## Подключение извещателей «Фотон-СК» в ШС типа 5

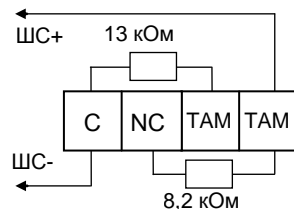
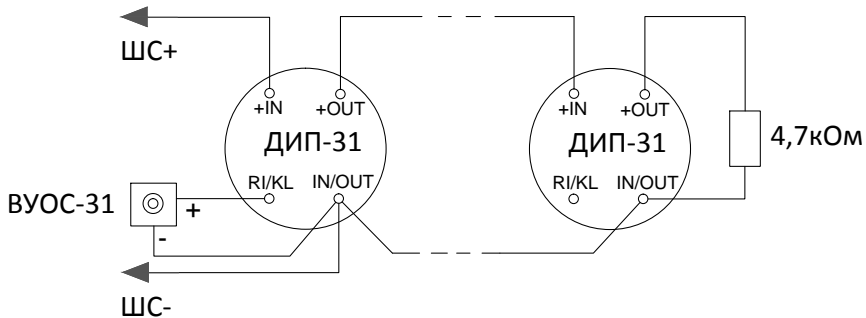


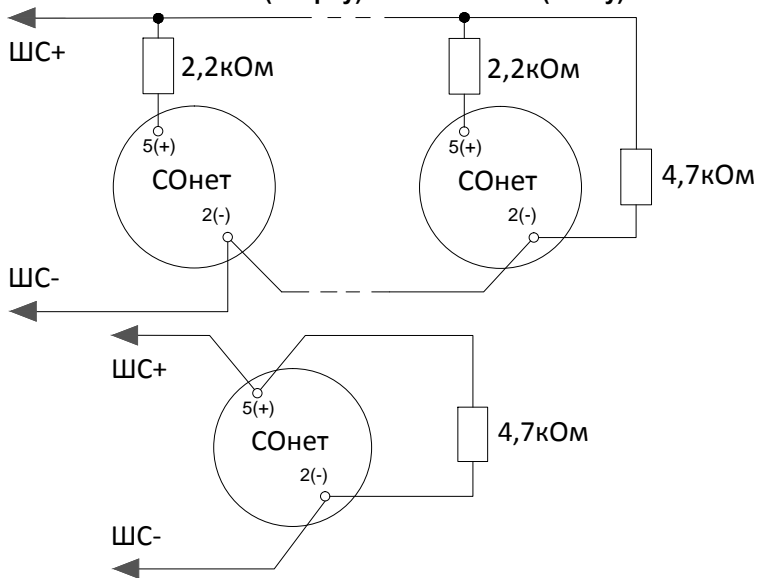
Рисунок 11

**Схема подключения извещателей ИП 212-31 «ДИП-31» в ШС типа 1 и 2**



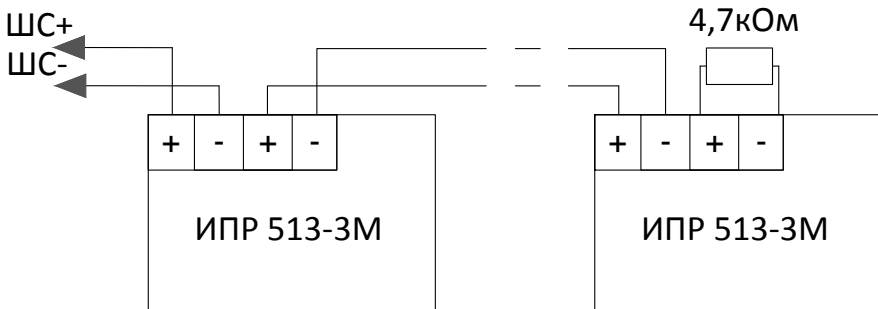
**Рисунок 12**

**Схема подключения извещателей ИП435-8/101-04-A1R «СОнет» в ШС типа 1 (сверху) и в ШС типа 2 (снизу)**



**Рисунок 13**

**Схема подключения извещателей «ИПР 513-3М» в ШС типа 16**



**Рисунок 14**

#### 4.4 Подключение считывателя

4.4.1 К блоку можно подключить 1 считыватель ключей Touch Memory или 1 считыватель карт Proximity с выходным интерфейсом 1-Wire ( $\mu$ -LAN) («С2000-Proxy», «С2000-Proxy Н», «Proxy-2А» исп.01, «Proxy-2М», «Proxy-2МА», «Proxy-3А», «Proxy-3М», «Proxy-3МА») производства ЗАО НВП «Болид».

#### 4.5 Подключение источников питания

4.5.1 Подключите основной источник питания к контактам «+U1» и «0В».

4.5.2 Подключите резервный источник питания к контактам «+U2» и «0В».

4.5.3 Соблюдайте полярность подключения к источнику питания.



*Рекомендуется использовать резервированные источники питания серий РИП-12 или РИП-24 производства компании «Болид».*

4.6 Закройте крышку блока до характерного щелчка и зафиксируйте ее винтами крепления (при необходимости).



## 5 ПРОВЕРКА БЛОКА

5.1 Подключение и отключение внешних цепей при проверках производится при отключённом питании прибора.

### 5.2 Проверка основных параметров

5.2.1 Для проверки блока используйте пульт «С2000М». Подключите к пульту цепи интерфейса RS-485 и цепи питания.

5.2.2 Подайте питание на блок и пульт.

5.2.3 Индикатор «Работа» блока должен перейти в режим непрерывного свечения зелёным цветом не более чем через 3 с. Звуковой сигнализатор должен издать сигнал «Включение».

5.2.4 В течение 1 мин после включения питания пульт должен показать сообщение об обнаружении устройства с сетевым адресом, соответствующим текущему адресу блока (заводской адрес блока – 127). На рис. 15 представлен индикатор пульта «С2000М» с соответствующим сообщением.

5.2.5 Если придёт несколько сообщений, накопившихся в буфере блока, их можно «пролистать» с помощью кнопок «▲» и «▼» на пульте «С2000М».

### 5.3 Проверка в режиме «Тест»

5.3.1 В режиме «Тест» осуществляется проверка работоспособности световых индикаторов и звукового сигнализатора. Вход в режим осуществляется из меню пульта «С2000М» вер.3.00 и выше (подробнее см. руководство по эксплуатации «Пульт контроля и управления охранно-пожарный «С2000М» АЦДР.426469.027 РЭ). Допускается осуществлять запуск теста комбинацией нажатий на тампер: три коротких и одно продолжительное нажатие. Кратковременное нажатие – удержание тампера в состоянии «нажато» в течение от 0,1 до 0,5 с. Продолжительное нажатие – удержание тампера в состоянии «нажато» в течение не менее 1,5 с. Пауза между нажатиями составляет (0,2 – 1) с.

5.3.2 После входа в режим «Тест»:

- звуковой сигнализатор блока воспроизведет мелодичный сигнал;
- индикаторы «1» – «10» на 3 с перейдут в режим непрерывного свечения красным цветом.

5.3.3 Затем индикаторы выключатся и, начиная с «1», последовательно начнут включаться на 1 с в режиме быстрого переключения с красного на зелёный. Одновременно с этим звуковой сигнализатор блока будет выдавать непрерывный двухтональный сигнал.

5.3.4 После завершения теста блок автоматически выйдет из режима «Тест» и вернётся в дежурный режим.

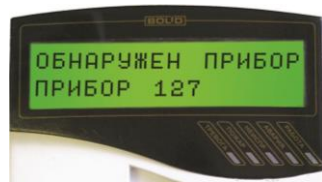


Рисунок 15

## 5.4 Проверка ШС

5.4.1 Измерьте напряжение на первом ШС при отключённом шлейфе (отключённом оконечном резисторе). Напряжение должно быть в диапазоне от 26,5 до 27,5 В.

5.4.2 Подключите к ШС1 оконечный резистор 4,7 кОм и считайте значение АЦП по ШС1 с помощью пульта «С2000», для чего:

1 Введите пароль управления с клавиатуры пульта. Значение пароля – 1234, если пульт имеет заводские установки. Если пароль был изменён при программировании пульта, то введите присвоенное значение.

ПАРОЛЬ: \_

2 Выберите в меню пункт ЗАПРОС с помощью клавиш ◀ и ▶, и нажмите ENT, или нажмите кнопку 5 для быстрого перехода.

◆ 5 ЗАПРОС

3 Выберите в меню пункт ЧИТАТЬ АЦП с помощью клавиш ◀ и ▶, и нажмите ENT, или нажмите кнопку 2 для быстрого перехода.

◆ 52 ЧИТАТЬ АЦП

4 Наберите адрес блока (допустимое значение от 1 до 127), или выберите значение адреса с помощью клавиш ◀ и ▶ и нажмите ENT.

АДРЕС: \_

5 Наберите номер ШС («1») или выберите нужное значение номера с помощью клавиш ◀ и ▶ и нажмите ENT.

НОМЕР ШС: 1

5.4.3 Значение, выдаваемое пультом, должно быть в пределах 46...50.

5.4.4 Повторите действия п.5.6.2 для ШС2 – ШС10.

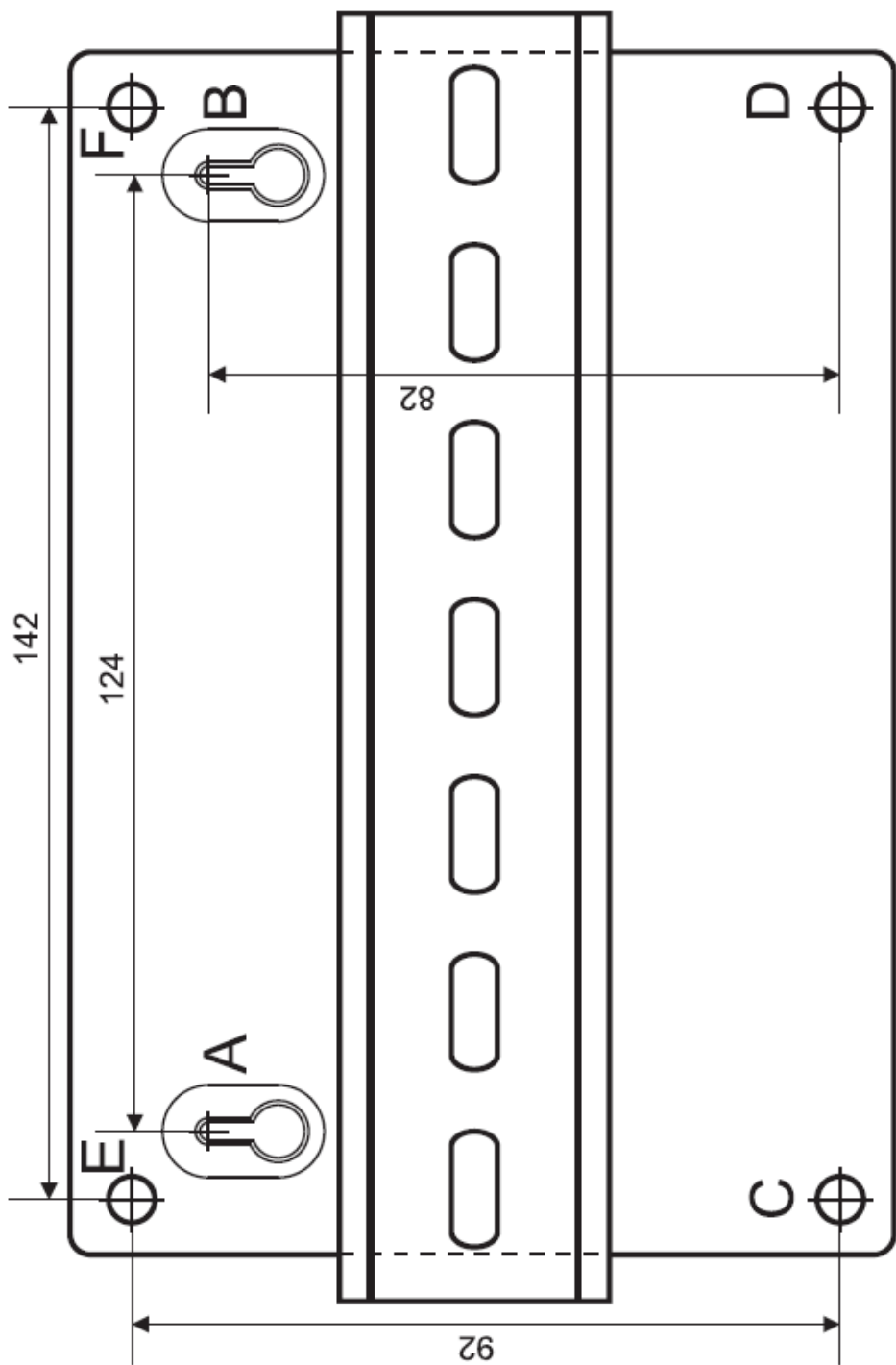


Рисунок 16. Шаблон для монтажа

