

**ИЗВЕЩАТЕЛЬ ОХРАННЫЙ МАГНИТОКОНТАКТНЫЙ
АДРЕСНЫЙ РАДИОКАНАЛЬНЫЙ
«С2000Р-СМК»**

Руководство по эксплуатации полное

АЦДР.425112.003 РЭп

Оглавление

1	Описание и работа	6
1.1	Назначение изделия.....	6
1.2	Технические характеристики	6
1.3	Состав изделия.....	7
1.4	Устройство и работа.....	7
1.5	Маркировка и пломбирование	8
1.6	Упаковка	8
2	Использование по назначению	8
2.1	Эксплуатационные ограничения.....	8
2.2	Подготовка изделия к использованию.....	8
2.2.1	Меры безопасности при подготовке изделия.....	8
2.2.2	Конструкция прибора.....	8
2.2.2.1	Внешний вид	8
2.2.2.2	Расположение элементов на плате	9
2.2.2.3	Монтажные размеры	9
2.2.3	Монтаж прибора.....	10
2.2.3.1	Выбор точки установки	10
2.2.3.2	Монтаж.....	10
2.2.4	Подключение прибора.....	10
2.2.4.1	Подключение питания	10
2.2.4.2	Депассивация батарей.....	10
2.2.4.3	Подключение к Радиоконтроллеру.....	11
2.2.5	Настройка прибора.....	11
2.3	Использование изделия	11
2.3.1	Световая индикация	11
2.3.2	Датчик вскрытия корпуса и отрыва от точки крепления.....	12
2.3.3	Внешняя контролируемая цепь (КЦ).....	12
2.3.4	Функция «Антисаботаж»	13
2.3.5	Проверка работоспособности	13
2.3.6	Действия в экстремальных ситуациях.....	13
3	Техническое обслуживание изделия	13
3.1	Общие указания	13
3.2	Меры безопасности	13
3.3	Порядок технического обслуживания изделия	13
3.3.1	Плановое обслуживание	13
3.3.2	Замена батареи	13
3.4	Проверка работоспособности изделия.....	14
3.4.1	Тестирование качества связи.....	14
3.4.2	Процедура проверки	14
3.4.3	Обновление программного обеспечения.....	14
3.5	Техническое освидетельствование	15
3.6	Консервация (расконсервация, переконсервация)	15
4	Текущий ремонт	15
5	Хранение.....	15
6	Транспортирование	15

7	Утилизация.....	16
8	Гарантии изготовителя.....	16
9	Сведения о сертификации.....	16
10	Сведения о ранее выпущенных версиях.....	17

Настоящее руководство по эксплуатации (далее – РЭп) предназначено для изучения принципов работы и эксплуатации извещателя охранного магнитоконтактного адресного радиоканального «С2000Р-СМК» (далее – извещатель).

К обслуживанию допускаются персонал, изучивший настоящее руководство. Все работы по монтажу, пуску, регулированию и тестированию должны проводиться с соблюдением требований действующей на месте эксплуатации нормативной документации.

Список принятых сокращений:

РУ – радиоустройство;

КЗ – короткое замыкание;

ПО – программное обеспечение;

ИСО – интегрированная система охраны.

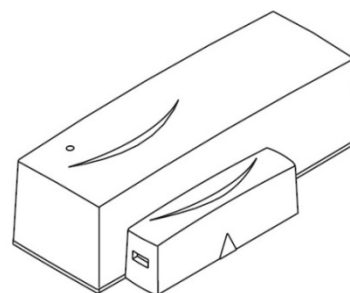
Условные обозначения:

Радиоконтроллер – прибор, принимающий данные от РУ по радиоканалу.

1 Описание и работа

1.1 Назначение изделия

- 1.1.1 Извещатель охранный магнитоконтактный адресный радиоканальный «С2000Р-СМК» АЦДР.425112.003 (далее – извещатель, прибор или изделие) предназначен для охраны объектов от несанкционированного проникновения, для контроля состояния дверей/окон в охраняемом помещении.
- 1.1.2 Извещатель предназначен для работы с радиорасширителями «С2000Р-APP32» и «С2000Р-APP125» и блоками серии «Сигнал-GSM-P» (далее – Радиоконтроллеры).
- 1.1.3 Извещатель имеет возможность подключения внешних неадресных охранных извещателей с тревожными выходами типа «сухой контакт» (далее КЦ – контролируемая цепь).
- 1.1.4 В извещателе осуществляется контроль вскрытия корпуса и отрыва от точки крепления, контроль поднесения внешнего магнита (функция «Антисаботаж»), контроль состояния источника питания, контроль качества радиосвязи.
- 1.1.5 Прибор рассчитан на круглосуточный режим работы.
- 1.1.6 Прибор предназначен для работы в жилых, коммерческих и производственных зонах.
- 1.1.7 Прибор является восстанавливаемым, периодически обслуживаемым изделием.
- 1.1.8 Конструкция прибора не предусматривает его использование в условиях воздействия агрессивных сред, пыли, а также во взрывопожароопасных помещениях.



1.2 Технические характеристики

Таблица 1.2.1 Технические характеристики

Наименование характеристики	Значение
1.2.1 Элемент питания	ER14505 (AA), 3.6 В
1.2.2 Диапазон напряжения питания, В	от 2.7 до 4.2
1.2.3 Среднее время работы в дежурном режиме*: - без использования КЦ, лет - с использованием КЦ, лет	12 5
1.2.4 Гарантированное расстояние срабатывания контактов: - замыкание, менее, мм - размыкание, более, мм	10 25
1.2.5 Диапазон сопротивлений КЦ по состояниям: - «Короткое замыкание», кОм - «Нарушение 1», кОм - «Норма», кОм - «Нарушение 2», кОм - «Обрыв», кОм	0...0.2 1...2.8 4...7 10...20 40...∞
1.2.6 Время работы после передачи сообщения о разряде батареи, не менее, мес.	2
1.2.7 Время технической готовности прибора к работе, с**	10
1.2.8 Диапазон рабочих радиочастот, МГц	866.0-868.0, 868.0-868.2, 868.7-869.2
1.2.9 Излучаемая мощность в режиме передачи, не более, мВт	10
1.2.10 Степень защиты оболочки по ГОСТ 14254-2015	IP41

Наименование характеристики	Значение
1.2.11 Устойчивость к механическим воздействиям по ОСТ 25 1099-83	категория размещения 3
1.2.12 Вибрационные нагрузки: - диапазон частот, Гц - максимальное ускорение, g	1-150 0,5
1.2.13 Устойчивость к прямому механическому удару, не менее, Дж	1,9
1.2.14 Климатическое исполнение по ОСТ 25 1099-83	О3
1.2.15 Диапазон рабочих температур, °С	от минус 30 до +50
1.2.16 Максимальная влажность воздуха, при +40 °С, не более, %	93
1.2.17 Масса прибора, кг	0,070
1.2.18 Габаритные размеры прибора (Ш × В × Г): - блок обработки, мм - магнит, мм	30 × 93 × 27 8 × 55 × 10
1.2.19 Время непрерывной работы прибора	круглосуточно
1.2.20 Средняя наработка прибора на отказ в дежурном режиме работы, не менее, ч	80000
1.2.21 Вероятность безотказной работы за 1000 ч, не менее	0,98758
1.2.22 Средний срок службы прибора, лет	10

* - При периоде опроса 90 с, температуре 20 °С и качестве радиосвязи в пределах -80 dBm.

** - При исправной батарее, ранее успешно прошедшей депассивацию.

1.2.23 По устойчивости к электромагнитным помехам прибор соответствует требованиям третьей степени жёсткости по ГОСТ Р 50009.

1.2.24 Прибор удовлетворяет нормам промышленных помех, установленным для оборудования класса Б по ГОСТ Р 30805.22.

1.3 Состав изделия

Комплект поставки извещателя соответствует Таблице 1.3.1.

Таблица 1.3.1 Комплект поставки

Наименование	Количество, шт.
«С2000Р-СМК» АЦДР.425112.003	1
Руководство по эксплуатации АЦДР.425112.003 РЭ	1
Комплект запасных частей и принадлежностей (ЗИП):	
- Батарея ER14505M 3.6 В	1
- Магнит	1
- Прокладка под магнит	2
- Винт 3×22.01.016 ГОСТ 11652-80	2

1.4 Устройство и работа

При отдалении и приближении магнита к блоку обработки или изменения состояния КЦ извещатель отправляет сообщение на Радиоконтроллер.

Извещатель осуществляет контроль вскрытия корпуса и отрыва от точки крепления, контроль поднесения внешнего магнита (функция «Антисаботаж»), контроль состояния источника питания, контроль качества радиосвязи.

Состояние извещателя отражается на встроенном световом индикаторе и передаётся на Радиоконтроллер прибор по шифрованному радиоканалу.

1.5 Маркировка и пломбирование

Каждый извещатель имеет маркировку, нанесённую на основание (тыльную часть) корпуса.

Маркировка содержит: наименование прибора, его десятичный номер, заводской номер, год и квартал выпуска, знаки соответствия продукции.

1.6 Упаковка

Прибор совместно с ЗИП и руководством по эксплуатации индивидуально упакован в картонную коробку.

2 Использование по назначению

2.1 Эксплуатационные ограничения

Конструкция извещателя не предусматривает его использование в условиях воздействия агрессивных сред, пыли, а также во взрывопожароопасных помещениях.

При нарушении условий эксплуатации, указанных в разделе 1.2 настоящего руководства (уровень электромагнитных помех, категория размещения и т.д.) не гарантируется исправное функционирование извещателя.

2.2 Подготовка изделия к использованию

2.2.1 Меры безопасности при подготовке изделия

- Конструкция извещателя удовлетворяет требованиям пожарной и электробезопасности, в том числе в аварийном режиме по ГОСТ 12.2.007.0-75 и ГОСТ 12.1.004-91;
- Извещатель не имеет цепей, находящихся под опасным напряжением;
- Монтаж и техническое обслуживание извещателя должны производиться лицами, имеющими квалификационную группу электробезопасности не ниже второй.

2.2.2 Конструкция прибора

2.2.2.1 Внешний вид

Плата прибора устанавливается в лицевую часть корпуса, фиксируется с помощью защёлки и накрывается тыльной частью корпуса. Разъём лицевой и тыльной части корпуса фиксируется защёлкой.

Магнит помещён в индивидуальный пластиковый корпус.

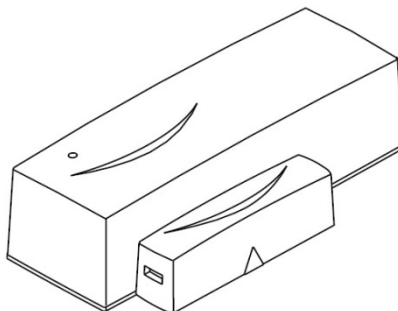


Рисунок 2.1 Внешний вид

2.2.2.2 Расположение элементов на плате

Для доступа к плате прибора, источнику питания и органам управления, следует открыть корпус извещателя.

На плате извещателя располагается держатель батареи и органы управления прибором (см. Рисунок 2.2):

- Держатели батареи;
- Кнопка программирования «Прог.»;
- Кнопка вскрытия корпуса с пружиной;
- Клемма подключения КЦ.



Рисунок 2.2 Расположение элементов на плате

2.2.2.3 Монтажные размеры

Монтажные размеры извещателя (тыльной части) приведены на Рисунке 2.3.

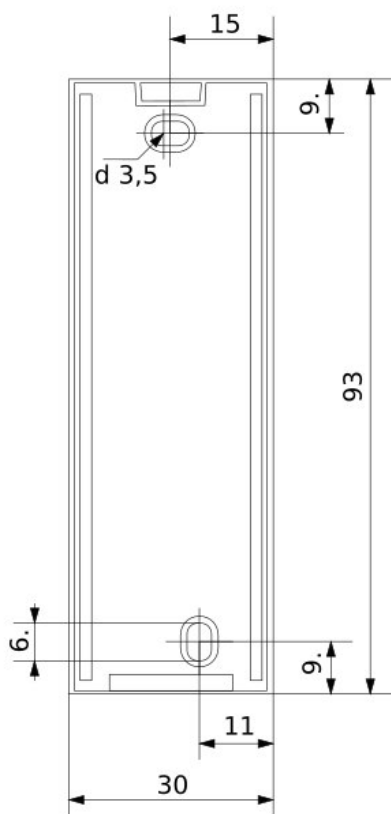


Рисунок 2.3 Монтажные размеры

2.2.3 Монтаж прибора

2.2.3.1 Выбор точки установки

При выборе точки установки извещателя необходимо руководствоваться:

- РД 78.145-92 «Правила производства и приёмки работ. Установки охранной, пожарной и охранно-пожарной сигнализации».

При выборе точки установки извещателя также следует избегать установки в следующих местах:

- На металлических поверхностях и вблизи крупных металлических объектов;
- Рядом с электрооборудованием и электромоторами;
- В нишах, образованных железобетонными перекрытиями;
- Рядом с токоведущими элементами и электрическими кабелями.



Перед окончательным монтажом следует провести процедуру Теста качества связи (см. Раздел 3.4.1). В случае неудовлетворительных результатов тестирования следует скорректировать расположение извещателя или Радиоконтроллера, либо ретранслятора.

2.2.3.2 Монтаж

Блок обработки устанавливается внутри охраняемого помещения и крепится к неподвижной части дверного или оконного проёма. Магнит устанавливается на подвижной части проёма (дверь, оконная створка и т.п.).

Блок обработки и магнит устанавливаются вдоль линии разёма контролируемых поверхностей параллельно друг другу, таким образом, чтобы совместить треугольные метки на корпусах извещателя и магнита. Максимальное расстояние между извещателем и магнитом – не более 10 мм, смещение меток – не более 3 мм.

Для доступа к монтажным отверстиям необходимо открыть крышки блока обработки и магнита.

Для использования функции контроля отрыва от точки крепления необходимо удалить заглушку в задней крышке корпуса блока обработки.

2.2.4 Подключение прибора

2.2.4.1 Подключение питания

Для подключения питания следует открыть корпус извещателя и установить батарею, или извлечь изолирующие прокладки из держателя батареи.

2.2.4.2 Депассивация батарей

После установки батареи запускается процедура активации элемента питания (депассивация). Данная процедура служит для выведения батареи в рабочий режим после длительного хранения и может занимать до 5 минут.

Процесс депассивации сопровождается световой индикацией (см. Раздел 2.3.1).

В случае неуспешной депассивации извещатель будет подавать индикацию разряда источника питания и передавать соответствующие сообщения на Радиоконтроллер.

Если устройство не завершает процедуру по истечении 5 минут, необходимо заменить батарею.

2.2.4.3 Подключение к Радиоконтроллеру

Для подключения извещателя необходимо:

- Перевести Радиоконтроллер в Режим подключения устройств (см. РЭп Радиоконтроллера);
- Расположить извещатель в пределах радиовидимости, но не ближе 0.5 метра от Радиоконтроллера;
- Зажать кнопку «Прог.» на плате извещателя (см. Рисунок 2.2) на время более 3 секунд.

При успешном подключении извещатель подаёт световую индикацию – горение зелёным цветом 2 секунды.

При ошибке подключения извещатель подаёт световую индикацию – горение красным цветом 2 секунды.



В случае ошибки подключения обратитесь к РЭп Радиоконтроллера, к Разделу «Возможные неисправности и способы их устранения».

2.2.5 Настройка прибора

Настройка осуществляется после подключения извещателя к Радиоконтроллеру. Задание настроек подробно описано в РЭп Радиоконтроллера.

Функция «Антисаботаж»

При включённой функции антисаботажа, при поднесении внешнего магнита извещатель отправляет на Радиоконтроллер сообщение о тревоге (см. Раздел 2.3.4).

Внешняя контролируемая цепь (КЦ)

При включенной функции контроля КЦ извещатель передаёт на Радиоконтроллер состояние контролируемой цепи (см. Раздел 2.3.3).

2.3 Использование изделия

Извещатель применяется совместно с радиорасширителями «С2000Р-APP32» и «С2000Р-APP125» и с радиоканальными охранно-пожарными панелями серии «Сигнал-GSM-Р».

2.3.1 Световая индикация

Извещатель подаёт световую индикацию состояния и выполняемых процедур.

Таблица 2.1 Индикация запуска

Режим работы	Индикация
Депассивация элемента питания	Вспышки жёлтым цветом (интервал 250 мс)
Переход в дежурный режим	Свечение зеленым цветом 1 с

Таблица 2.2 Индикация в дежурном режиме

Индикация	Состояние извещателя
Короткие вспышки зелёным цветом (интервал 10 с)	Состояние «Норма»
Короткие вспышки жёлтым цветом (интервал 10 с)	Разряд или неисправность батареи
Тройные вспышки жёлтым цветом (интервал 15 с)	Отсутствует связь с Радиоконтроллером

Таблица 2.3 Индикация теста качества связи

Индикация	Значение
Короткие вспышки зелёным	Сигнал «Отличный»
Короткие вспышки зелёным и красным	Сигнал «Нормальный»
Короткие вспышки красным	Сигнал «Слабый» (не рекомендуется к установке)
Свечение красным в течение 1 секунды	Связь отсутствует или РУ не подключено к Радиоконтроллеру

2.3.2 Датчик вскрытия корпуса и отрыва от точки крепления

По умолчанию в устройстве осуществляется только контроль вскрытия корпуса. Для обеспечения контроля отрыва извещателя от точки крепления необходимо снять заднюю крышку корпуса устройства и удалить (выдавить) из неё выпуклую заглушку-упор пружины.

2.3.3 Внешняя контролируемая цепь (КЦ)

Извещатель имеет возможность подключения проводных охранных извещателей с тревожным выходом типа «сухой контакт». Питание извещателей по КЦ не предусмотрено.

Варианты подключения КЦ к извещателю приведены на Рисунке 2.4.

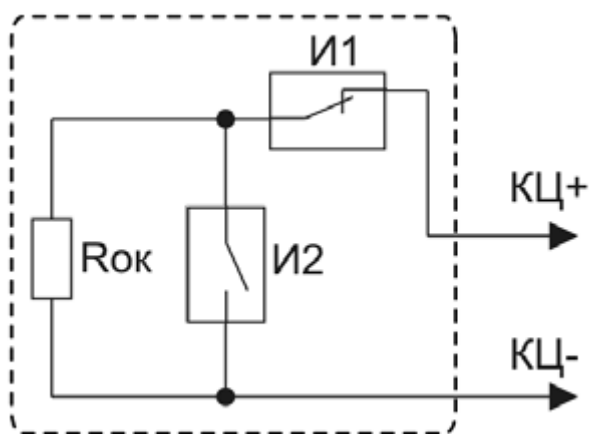


Рисунок 2.4

$R_{ок} = 5,6 \text{ кОм}$

И1 – охранный нормально-замкнутый извещатель;

И2 – охранный нормально-разомкнутый извещатель.

Логическое состояние КЦ в зависимости от сопротивления шлейфа приведено в Таблице 2.5.

Таблица 2.5 Соответствие состояния КЦ, сопротивления шлейфа и значения АЦП

	КЗ	Нарушение 1	Норма	Нарушение 2	Обрыв
Сопротивление, кОм	0...0,2	1...2,8	4...7	10...20	40...∞
Значение АЦП, ед.*	0...1	5...14	20...35	50...100	200...255

* - Начиная с версии ПО 1.13. Значение АЦП передаётся в условных единицах. Одна условная единица соответствует 0.2 кОм измеренного сопротивления шлейфа. Значение АЦП передаётся в эквивалентном диапазоне от 0 до 51 кОм, с округлением до 0.2 кОм.

2.3.4 Функция «Антисаботаж»

Функция «Антисаботаж» служит для обнаружения попытки проникновения в охраняемое помещение путем маскирования извещателя с помощью внешнего мощного магнита.

При включённой функции антисаботажа, при поднесении внешнего магнита извещатель отправляет на Радиоконтроллер сообщение о тревоге.



Для корректной работы функции «Антисаботаж» собственный магнит извещателя должен быть установлен не ближе 5 мм от блока обработки, в противном случае возможно срабатывание обоих герконов извещателя и подача соответствующего сигнала тревоги.

2.3.5 Проверка работоспособности

Проверка работоспособности производится в соответствии с Разделом 3.4 настоящего руководства.

2.3.6 Действия в экстремальных ситуациях



В случае обнаружения в месте установки изделия искрения, возгорания, задымленности, запаха горения изделие должно быть обесточено и передано в ремонт.

3 Техническое обслуживание изделия

3.1 Общие указания

Техническое обслуживание прибора производится по планово-предупредительной системе, которая предусматривает ежегодное плановое техническое обслуживание.

3.2 Меры безопасности

Техническое обслуживание извещателя должно производиться лицами, имеющими квалификационную группу по электробезопасности не ниже второй.

3.3 Порядок технического обслуживания изделия

3.3.1 Плановое обслуживание

Работы по плановому техническому обслуживанию включают в себя:

- Проверку внешнего состояния извещателя, при необходимости чистку;
- Проверку надёжности крепления извещателя;
- При использовании КЦ – проверку надёжности проводного соединения;
- Проверку работоспособности согласно Разделу 3.4 настоящего руководства.

3.3.2 Замена батареи

При получении сообщения о разряде батареи, необходимо произвести её замену.

3.4 Проверка работоспособности изделия

3.4.1 Тестирование качества связи

Процедура «Тест качества связи» служит для определения устойчивости радиосвязи между извещателем и Радиоконтроллером или ретранслятором в условиях текущего взаиморасположения устройств и препятствий на пути радиосигнала. Рекомендуется проводить Тест качества связи перед окончательным монтажом устройств.

Тест качества связи запускается посредством короткого нажатия на кнопку «Прог.» на плате прибора (см. Рисунок 2.2). Запуск процедуры может занимать до 2 секунд, при этом прибор осуществляет анализ радиозфира и регистрацию на оптимальном Радиоконтроллере или ретрансляторе.

Процедура длится 60 секунд, при этом подаётся световая индикация, соответствующая текущим результатам тестирования (см. Таблицу 2.3).

В процессе выполнения процедуры можно свободно перемещать извещатель и Радиоконтроллер или ретранслятор для поиска оптимального расположения.

3.4.2 Процедура проверки

Процедура проверки работоспособности выполняется в следующем порядке:

- Убедитесь, согласно подаваемой индикации, что источник питания исправен;
- Откройте корпус прибора и убедитесь, что на Радиоконтроллер доставлено сообщение «Вскрытие корпуса»;
- Запустите тестирование качества радиосвязи (см. Раздел 3.4.1);
- Убедитесь, согласно подаваемой индикации, что радиосвязь работает исправно (см. Таблицу 2.3);
- Дождитесь окончания теста качества связи;
- Закройте корпус извещателя и дождитесь доставки на Радиоконтроллер сообщения «Восстановление корпуса»;
- Вызовите сработку извещателя, удалив магнит от блока обработки, и убедитесь, что на Радиоконтроллер доставлено сообщение «Тревога»;
- Поднесите магнит к извещателю и дождитесь перехода извещателя в состояние «Норма»;
- При использовании КЦ вызовите сработку извещателя в контролируемой цепи и убедитесь, что на Радиоконтроллер доставлено сообщение об изменении состояния КЦ.

3.4.3 Обновление программного обеспечения

Обновление ПО извещателя осуществляется по радиоканалу и подробно описано в РЭП Радиоконтроллера.

Переход на резервную копию ПО, которая хранится в энергонезависимой памяти извещателя, осуществляется следующим образом:

- Отключите все источники питания и зажмите кнопку «Прог.» на плате устройства (см. Рисунок 2.2) до полной разрядки конденсаторов (5-10 с);
- Подайте питание при зажатой кнопке «Прог.»;
- После второго мигания индикатора зелёным цветом отпустите кнопку «Прог.»;

- После загорания индикатора красным цветом одновременно нажмите кнопку вскрытия корпуса и кнопку «Прог.»;
- После выполнения описанных операций запустится процедура обновления ПО, при этом подаётся световая индикация: мигание зелёным цветом с частотой 4 раза в секунду. После начала индикации процедуры кнопки можно отпустить;
- По окончании процедуры обновления ПО прибор автоматически перезапустится.

3.5 Техническое освидетельствование

Техническое освидетельствование изделия не предусмотрено.

3.6 Консервация (расконсервация, переконсервация)

Консервация изделия не предусмотрена.

4 Текущий ремонт

Текущий ремонт неисправного изделия производится на предприятии-изготовителе или в авторизированных ремонтных центрах. Отправка изделия для проведения текущего ремонта оформляется в соответствии с СТО СМК 8.5.3-2015, размещённом на сайте компании: <https://bolid.ru/support/remont/>.

Внимание!



Оборудование должно передаваться для ремонта в собранном и чистом виде, в комплектации, предусмотренной технической документацией.

Претензии принимаются только при наличии приложенного рекламационного акта с описанием возникшей неисправности.

Выход изделия из строя в результате несоблюдения потребителем правил монтажа или эксплуатации не является основанием для рекламации и гарантийного ремонта.

Рекламации направлять по адресу:

ЗАО НВП «Болид», Россия, 141070, Московская область, г. Королёв, ул. Пионерская, 4.

Тел.: +7 (495) 775-71-55, электронная почта: info@bolid.ru.

При затруднениях, возникших при эксплуатации изделия, рекомендуется обращаться в службу технической поддержки по телефону +7 (495) 775-71-55 или по электронной почте support@bolid.ru.

5 Хранение

В транспортной таре допускается хранение при температуре окружающего воздуха от минус 30 до плюс 50 °С и относительной влажности до 95 % при температуре плюс 35 °С.

В потребительской таре допускается хранение только в отапливаемых помещениях при температуре от плюс 5 до плюс 40 °С и относительной влажности до 80 % при температуре плюс 20 °С.

6 Транспортирование

Транспортировка приборов допускается в транспортной таре при температуре окружающего воздуха от минус 50 до плюс 50 °С и относительной влажности до 95 % при температуре плюс 35 °С.

7 Утилизация

Утилизация прибора производится с учётом отсутствия в нём токсичных компонентов.

Отработанные источники питания (батареи) относятся ко 2 классу опасности и подлежат сдаче в специализированные пункты приёма организаций, имеющих лицензию на утилизацию отходов данного типа.

Содержание драгоценных материалов: не требует учёта при хранении, списании и утилизации (п. 1.2 ГОСТ 2.608-78).

Содержание цветных металлов: не требует учёта при списании и дальнейшей утилизации изделия.

8 Гарантии изготовителя

Изготовитель гарантирует соответствие требованиям технических условий при соблюдении потребителем правил транспортирования, хранения, монтажа и эксплуатации.

Гарантийный срок эксплуатации – 18 месяцев со дня ввода в эксплуатацию, но не более 24 месяцев со дня выпуска изготовителем.

Гарантийные обязательства не распространяются на источник питания (батарею).

9 Сведения о сертификации

Извещатель охранный магнитоконтактный адресный радиоканальный «С2000Р-СМК» соответствует требованиям ТР ТС 004/2011 «О безопасности низковольтного оборудования» и ТР ТС 020/2011 «Электромагнитная совместимость технических средств» и имеет декларацию о соответствии: ЕАЭС N RU Д-RU.МН06.В.07984/20.

Извещатель охранный магнитоконтактный адресный радиоканальный «С2000Р-СМК» соответствует требованиям ТР ЕАЭС 037/2016 «Об ограничении применения опасных веществ в изделиях электроники и радиоэлектроники» и имеет декларацию о соответствии: ЕАЭС N RU Д-RU.РА01.В.71884/20.

Извещатель охранный магнитоконтактный адресный радиоканальный «С2000Р-СМК» входит в состав Системы охранной и тревожной сигнализации, которая имеет сертификат соответствия технических средств обеспечения транспортной безопасности требованиям к их функциональным свойствам № МВД РФ.03.000971, выданный ФКУ НПО «СТиС» МВД России.

Производство извещателя имеет сертификат соответствия ГОСТ Р ИСО 9001. Сертификат соответствия размещен на сайте <https://bolid.ru> в разделе «О компании».

10 Сведения о ранее выпущенных версиях

Апп. версия	Прог. версия	Начало выпуска	Содержание отличий	Совместимость
2.0	1.13	07.2024	Поддержка групп радиоканалов, изменение алгоритма расчёта передаваемого значения АЦП	«С2000Р-APP125» прог. вер. 1.29 (и выше), «С2000Р-APP125» прог. вер. 1.28 (и ниже) – только для группы радиоканалов №0, «С2000Р-APP32» апп. вер. 9.0, изм. платы 10, прог. вер. 1.15 (и выше) – только для группы радиоканалов №0, «Сигнал-GSM-P» всех версий, «С2000-КДЛ» вер. 2.20 (и выше), «С2000-КДЛ-2И» вер. 1.20 (и выше), «С2000-КДЛ-С» вер. 1.20 (и выше), «С2000-КДЛ-Modbus» вер. 1.20 (и выше)
	1.12	11.2021	Начало выпуска аппаратной версии 2.0 (замена микроконтроллера, ПО не совместимо с аппаратной версией 1.0). Поддержка ретрансляции	«С2000Р-APP32» апп. вер. 9.0, изм. платы 10, прог. вер. 1.15 (и выше), «С2000Р-APP125» всех версий, «Сигнал-GSM-P» – только для группы радиоканалов №0, «С2000-КДЛ» вер. 2.20 (и выше), «С2000-КДЛ-2И» вер. 1.20 (и выше), «С2000-КДЛ-С» вер. 1.20 (и выше), «С2000-КДЛ-Modbus» вер. 1.20 (и выше)

Сведения о ранее выпущенных версиях (продолжение)

Апп. версия	Прог. версия	Начало выпуска	Содержание отличий	Совместимость
1.0	1.13	07.2024	Поддержка ретрансляции, поддержка групп радиоканалов, изменение алгоритма расчёта передаваемого значения АЦП	«С2000Р-APP32» апп. вер. 6.0, изм. платы 06, прог. вер. 1.12 (и выше), «С2000Р-APP125» прог. вер. 1.28 (и ниже), «С2000Р-APP125» прог. вер. 1.29 (и выше) – только для группы радиоканалов №0, «Сигнал-GSM-P» – только для группы радиоканалов №0, «С2000-КДЛ» вер. 2.20 (и выше), «С2000-КДЛ-2И» вер. 1.20 (и выше), «С2000-КДЛ-С» вер. 1.20 (и выше), «С2000-КДЛ-Modbus» вер. 1.20 (и выше)
	1.07	11.2019	Исправлена синхронизация радиообмена. ПО совместимо с платами изм.8 и выше	«С2000Р-APP32» прог. вер. 1.11 (и ниже), «С2000Р-APP32» апп. вер. 6.0, изм. платы 06, прог. вер. 1.12 (и выше) – только для радиоканалов №0..3,
	1.06	11.2018	Поддержка управления контролем КЦ командой от Конфигуратора. Управление контролем КЦ при помощи перемычки более не поддерживается. Поддержано управление контролем герконов	«С2000Р-APP125» прог. вер. 1.28 (и ниже) – только для радиоканалов №0..3, «С2000Р-APP125» прог. вер. 1.29 (и выше) – только для группы радиоканалов №0,
	1.05	02.2018	Обновление алгоритма депассивации. Повышена стабильность работы при низком качестве радиосвязи	«Сигнал-GSM-P» – только для группы радиоканалов №0, «С2000-КДЛ» вер. 2.20 (и выше), «С2000-КДЛ-2И» вер. 1.20 (и выше),
	1.04	07.2017	Начало выпуска	«С2000-КДЛ-С» вер. 1.20 (и выше), «С2000-КДЛ-Modbus» вер. 1.20 (и выше)