

**ИЗВЕЩАТЕЛЬ ОХРАННЫЙ ПОВЕРХНОСТНЫЙ
ОПТИКО-ЭЛЕКТРОННЫЙ
АДРЕСНЫЙ РАДИОКАНАЛЬНЫЙ
«С2000Р-ШИК»**

Руководство по эксплуатации полное

АЦДР.425151.001 РЭп

Оглавление

| | | |
|---------|---|----|
| 1 | Описание и работа | 6 |
| 1.1 | Назначение изделия..... | 6 |
| 1.2 | Технические характеристики | 6 |
| 1.3 | Состав изделия..... | 7 |
| 1.4 | Устройство и работа..... | 7 |
| 1.5 | Маркировка и пломбирование | 7 |
| 1.6 | Упаковка | 7 |
| 2 | Использование по назначению | 8 |
| 2.1 | Эксплуатационные ограничения..... | 8 |
| 2.2 | Подготовка изделия к использованию..... | 8 |
| 2.2.1 | Меры безопасности при подготовке изделия..... | 8 |
| 2.2.2 | Конструкция прибора..... | 8 |
| 2.2.2.1 | Внешний вид | 8 |
| 2.2.2.2 | Расположение элементов на плате | 8 |
| 2.2.2.3 | Монтажные размеры | 9 |
| 2.2.3 | Монтаж прибора..... | 10 |
| 2.2.3.1 | Выбор точки установки | 10 |
| 2.2.3.2 | Монтаж..... | 10 |
| 2.2.4 | Подключение прибора..... | 10 |
| 2.2.4.1 | Подключение питания | 10 |
| 2.2.4.2 | Депассивация батарей..... | 10 |
| 2.2.4.3 | Подключение к Радиоконтроллеру..... | 11 |
| 2.2.5 | Настройка прибора..... | 11 |
| 2.3 | Использование изделия | 12 |
| 2.3.1 | Световая индикация | 12 |
| 2.3.2 | Датчик вскрытия корпуса | 12 |
| 2.3.3 | Зона обнаружения | 12 |
| 2.3.4 | Проверка работоспособности | 13 |
| 2.3.5 | Действия в экстремальных ситуациях..... | 13 |
| 3 | Техническое обслуживание изделия | 13 |
| 3.1 | Общие указания | 13 |
| 3.2 | Меры безопасности | 13 |
| 3.3 | Порядок технического обслуживания изделия | 13 |
| 3.3.1 | Плановое обслуживание..... | 13 |
| 3.3.2 | Замена источников питания..... | 13 |
| 3.4 | Проверка работоспособности изделия..... | 14 |
| 3.4.1 | Тестирование качества связи | 14 |
| 3.4.2 | Процедура проверки..... | 14 |
| 3.4.3 | Обновление программного обеспечения..... | 15 |
| 3.5 | Техническое освидетельствование | 15 |
| 3.6 | Консервация (расконсервация, переконсервация) | 15 |
| 4 | Текущий ремонт..... | 15 |
| 5 | Хранение..... | 16 |
| 6 | Транспортирование | 16 |
| 7 | Утилизация | 16 |

| | | |
|----|--|----|
| 8 | Гарантии изготовителя..... | 16 |
| 9 | Сведения о сертификации..... | 16 |
| 10 | Сведения о ранее выпущенных версиях..... | 17 |

Настоящее руководство по эксплуатации (далее – РЭп) предназначено для изучения принципов работы и эксплуатации извещателя охранного поверхностного оптико-электронного адресного «С2000Р-ШИК» (далее – извещатель).

К обслуживанию допускается персонал, изучивший настоящее руководство. Все работы по монтажу, пуску, регулированию и тестированию должны проводиться с соблюдением требований действующей на месте эксплуатации нормативной документации.

Список принятых сокращений:

РУ – радиоустройство;

КЗ – короткое замыкание;

ПО – программное обеспечение;

ИСО – интегрированная система охраны.

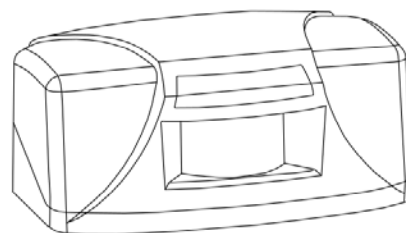
Условные обозначения:

Радиоконтроллер – прибор, принимающий данные от РУ по радиоканалу.

1 Описание и работа

1.1 Назначение изделия

- 1.1.1 Извещатель охранный поверхностный оптико-электронный адресный радиоканальный «С2000Р-ШИК» АЦДР.425151.001 (далее – извещатель, прибор или изделие) предназначен для обнаружения проникновения (попытки проникновения) в охраняемое пространство закрытого помещения. Извещатель предназначен для работы с радиорасширителями «С2000Р-APP32» и «С2000Р-APP125» и радиоканальными блоками серии «Сигнал-GSM-P» (далее – Радиоконтроллеры).
- 1.1.2 В извещателе осуществляется контроль вскрытия корпуса, контроль состояния источника питания, контроль качества радиосвязи.
- 1.1.3 Прибор рассчитан на круглосуточный режим работы.
- 1.1.4 Прибор предназначен для работы в жилых, коммерческих и производственных зонах.
- 1.1.5 Прибор является восстанавливаемым, периодически обслуживаемым изделием.
- 1.1.6 Конструкция прибора не предусматривает его использование в условиях воздействия агрессивных сред, пыли, а также во взрывопожароопасных помещениях.



1.2 Технические характеристики

Таблица 1.2.1

| Наименование характеристики | Значение |
|---|---|
| 1.2.1 Элемент питания | ER14505 (AA), 3.6 В |
| 1.2.2 Диапазон напряжения питания, В | 2.7 – 3.6 |
| 1.2.3 Время работы в дежурном режиме, лет* | 10 |
| 1.2.4 Время работы после передачи сообщения о разряде батареи, не менее, месяцев | 2 |
| 1.2.5 Дальность действия извещателя, м | 5 |
| 1.2.6 Диапазон скоростей обнаруживаемого перемещения, м/с | 0.3 – 3 |
| 1.2.7 Угол обзора зоны обнаружения, градусов | 90 |
| 1.2.8 Устойчивость к внешней засветке, Люкс | 6500 |
| 1.2.9 Время технической готовности прибора к работе, с** | 10 |
| 1.2.10 Диапазоны рабочих радиочастот, МГц | 866.0-868.0, 868.0-868.2, 868.7-869.2 |
| 1.2.11 Излучаемая мощность в режиме передачи, не более, мВт | 10 |
| 1.2.12 Степень защиты оболочки по ГОСТ 14254-2015 | IP41 |
| 1.2.13 Устойчивость к механическим воздействиям по ОСТ 25 1099-83 | категория размещения 3 |
| 1.2.14 Вибрационные нагрузки: - диапазон частот, Гц - максимальное ускорение, g | 1-150 0,5 |
| 1.2.15 Устойчивость к прямому механическому удару, не менее, Дж | 1,9 |
| 1.2.16 Климатическое исполнение по ОСТ 25 1099-83 | О3 |
| 1.2.17 Диапазон рабочих температур, °С | от минус 30 до +50 |
| 1.2.18 Максимальная относительная влажность воздуха при +40 °С, % | 93 |

| Наименование характеристики | Значение |
|---|---------------|
| 1.2.19 Масса прибора, кг | 0,120 |
| 1.2.20 Габаритные размеры прибора (Ш × В × Г), мм | 80×47×40 |
| 1.2.21 Время непрерывной работы прибора | круглосуточно |
| 1.2.22 Средняя наработка прибора на отказ в дежурном режиме работы, не менее, ч | 80000 |
| 1.2.23 Вероятность безотказной работы за 1000 ч, не менее | 0,98758 |
| 1.2.24 Средний срок службы прибора, лет | 10 |

* - При периоде дежурного опроса 90 с, температуре 20 °С и качестве радиосвязи в пределах -80 дВт.

** - При исправной батарее, ранее успешно прошедшей депассивацию.

1.2.25 По устойчивости к электромагнитным помехам прибор соответствует требованиям третьей степени жёсткости по ГОСТ Р 50009.

1.2.26 Прибор удовлетворяет нормам промышленных помех, установленным для оборудования класса Б по ГОСТ Р 30805.22.

1.3 Состав изделия

Комплект поставки извещателя соответствует Таблице 1.3.1.

Таблица 1.3.1 Комплект поставки

| Наименование | Количество, шт. |
|---|-----------------|
| «С2000Р-ШИК» АЦДР.425151.001 | 1 |
| Руководство по эксплуатации АЦДР.425151.001 РЭ | 1 |
| Комплект запасных частей и принадлежностей (ЗИП): | |
| - Батарея ER14505 3.6 В | 1 |
| - Шуруп 3-3х30.016 ГОСТ 1145-80 | 2 |

1.4 Устройство и работа

При обнаружении движения в области видимости извещателя, извещатель отправляет сообщение на Радиоконтроллер.

Извещатель осуществляет контроль вскрытия корпуса, контроль состояния источника питания, контроль качества радиосвязи.

Извещатель имеет четыре уровня чувствительности инфракрасного датчика.

Состояние извещателя отражается на встроенном световом индикаторе и передаётся на Радиоконтроллер по защищённому радиоканалу.

1.5 Маркировка и пломбирование

Каждый извещатель имеет маркировку, нанесённую на основание (тыльную часть) корпуса.

Маркировка содержит: наименование прибора, его десятичный номер, заводской номер, год и квартал выпуска, знаки соответствия продукции.

1.6 Упаковка

Прибор совместно с ЗИП и руководством по эксплуатации индивидуально упакован в картонную коробку.

2 Использование по назначению

2.1 Эксплуатационные ограничения

Конструкция извещателя не предусматривает его использование в условиях воздействия агрессивных сред, пыли, а также во взрывопожароопасных помещениях.

При нарушении условий эксплуатации, указанных в разделе 1.2 настоящего руководства (уровень электромагнитных помех, категория размещения и т.д.) не гарантируется исправное функционирование извещателя.

2.2 Подготовка изделия к использованию

2.2.1 Меры безопасности при подготовке изделия

- Конструкция извещателя удовлетворяет требованиям пожарной и электробезопасности, в том числе в аварийном режиме по ГОСТ 12.2.007.0-75 и ГОСТ 12.1.004-91;
- Извещатель не имеет цепей, находящихся под опасным напряжением;
- Монтаж и техническое обслуживание извещателя должны производиться лицами, имеющими квалификационную группу электробезопасности не ниже второй.

2.2.2 Конструкция прибора

2.2.2.1 Внешний вид

Плата прибора устанавливается в корпус и фиксируется с помощью защелки.

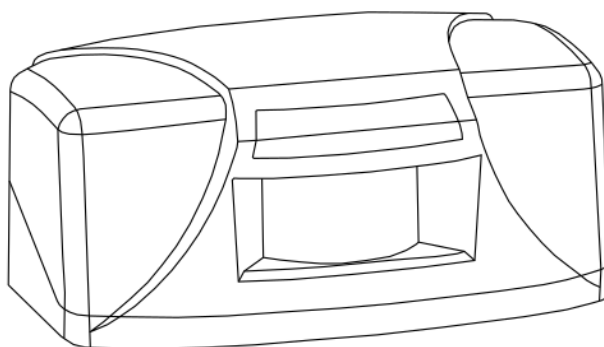


Рисунок 2.1 Внешний вид

2.2.2.2 Расположение элементов на плате

Для доступа к плате прибора, источнику питания и органам управления, следует открыть корпус извещателя.

На плате извещателя располагается элемент питания и органы управления прибором (см. Рисунок 2.2):

- Держатели батареи;
- Кнопка программирования «Прог.»;
- Кнопка вскрытия корпуса.

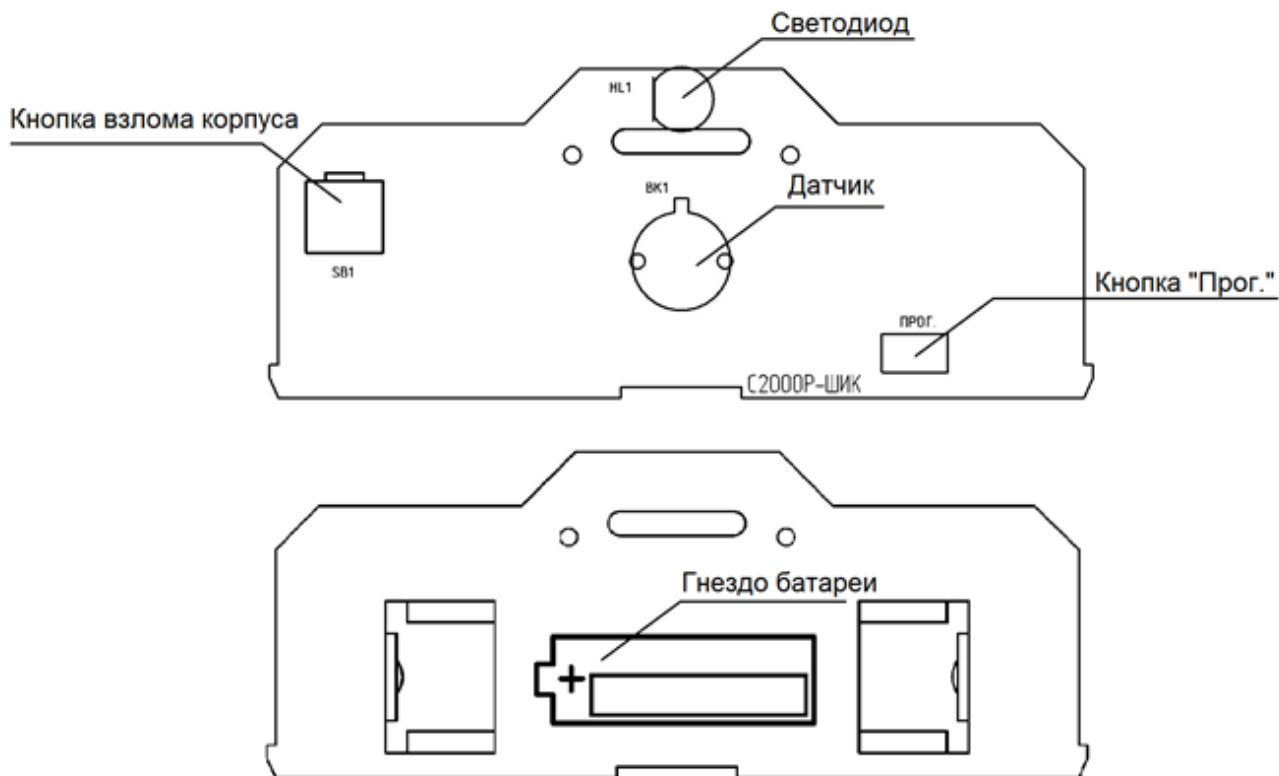


Рисунок 2.2 Расположение элементов на плате

2.2.2.3 Монтажные размеры

Монтажные размеры извещателя приведены на Рисунке 2.3.

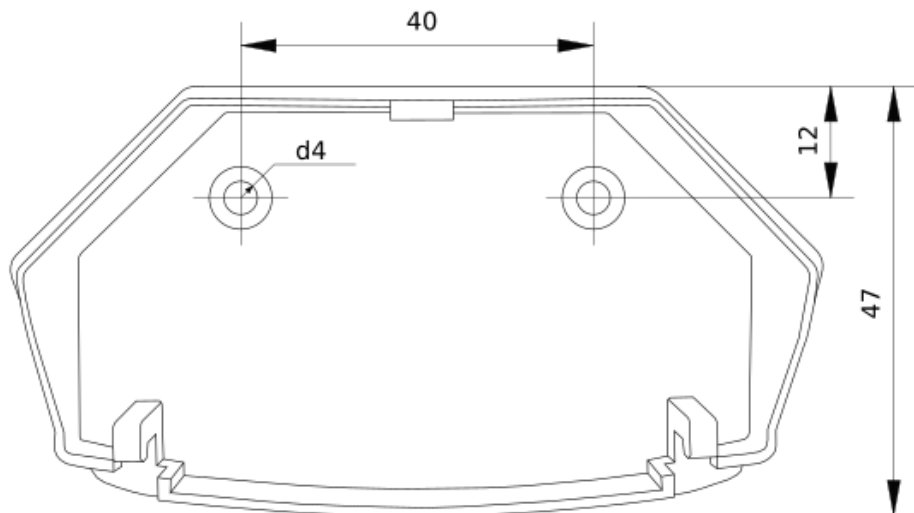


Рисунок 2.3 Монтажные размеры

2.2.3 Монтаж прибора

2.2.3.1 Выбор точки установки

При выборе точки установки извещателя необходимо руководствоваться:

- РД 78.145-92 «Правила производства и приёмки работ. Установки охранной, пожарной и охранно-пожарной сигнализации».

При выборе точки установки извещателя также следует избегать установки в следующих местах:

- На металлических поверхностях и вблизи крупных металлических объектов;
- Рядом с электрооборудованием и электромоторами;
- В нишах, образованных железобетонными перекрытиями;
- Рядом с токоведущими элементами и электрическими кабелями;
- Не устанавливать над отопительными приборами, вблизи вентиляционных отверстий и в местах прямой солнечной засветки;
- В зоне обнаружения не должно быть колеблющихся предметов (штор, комнатных растений), ламп накаливания, стеклянных и сетчатых перегородок, а также не должно быть областей, загороженных массивными предметами;
- Во время дежурной работы извещателя в охраняемом помещении должны быть закрыты все окна, форточки, двери балконов, должна быть отключена принудительная вентиляция, caloriferы и кондиционеры, в помещении не должно находиться животных и птиц;
- Не допускается установка непосредственно над проемом въездных ворот, а также над входной дверью.



Перед окончательным монтажом следует провести процедуру Теста качества связи (см. Раздел 3.4.1). В случае неудовлетворительных результатов тестирования следует скорректировать расположение извещателя или Радиоконтроллера, либо ретранслятора.

2.2.3.2 Монтаж

Монтаж извещателя производится двумя шурупами на ровную вертикальную поверхность. Монтажные размеры приведены на Рисунке 2.3.

Максимальная рекомендуемая высота установки извещателя составляет 5 метров.

2.2.4 Подключение прибора

2.2.4.1 Подключение питания

Для подключения питания следует открыть корпус извещателя и установить батарею, или извлечь изолирующие прокладки из держателей батареи.

2.2.4.2 Депассивация батарей

После установки батареи запускается процедура активации элемента питания (депассивация). Данная процедура служит для выведения батареи в рабочий режим после длительного хранения и может занимать до 5 минут.

Процесс депассивации сопровождается световой индикацией (см. Раздел 2.3.1).

В случае неуспешной депассивации извещатель будет подавать индикацию разряда источника питания и передавать соответствующие сообщения на Радиоконтроллер.

Если устройство не завершает процедуру по истечении 5 минут, необходимо заменить батарею.

2.2.4.3 Подключение к Радиоконтроллеру

Для подключения извещателя необходимо:

- Перевести Радиоконтроллер в Режим подключения устройств (см. РЭп Радиоконтроллера);
- Расположить извещатель в пределах радиовидимости, но не ближе 0.5 метра от Радиоконтроллера;
- Зажать кнопку «Прог.» на плате извещателя (см. Рисунок 2.2) на время более 3 секунд.

При успешном подключении извещатель подаёт световую индикацию – горение зелёным цветом 2 секунды.

При ошибке подключения извещатель подаёт световую индикацию – горение красным цветом 2 секунды.



В случае ошибки подключения обратитесь к РЭп Радиоконтроллера, к Разделу «Возможные неисправности и способы их устранения».

2.2.5 Настройка прибора

Настройка осуществляется после подключения извещателя к Радиоконтроллеру.

Задание настроек подробно описано в РЭп Радиоконтроллера.

Выбор режима чувствительности

Извещатель поддерживает работу в одном из 4 режимов чувствительности:

- Уровень 1: максимальная чувствительность;
- Уровень 2;
- Уровень 3;
- Уровень 4: минимальная чувствительность.

Уровень чувствительности выбирается исходя из специфики расположения и условий работы конкретного извещателя. Для тестирования и подбора уровня чувствительности рекомендуется использовать Режим тестирования зоны обнаружения (см. Раздел 3.4.2).

Энергосберегающий режим

Извещатель поддерживает функцию энергосберегающего режима, который позволяет продлить срок службы источника питания. В этом режиме инфракрасный датчик отключается при снятии извещателя с охраны и включается при постановке на охрану.



При использовании энергосберегающего режима необходимо задавать задержку взятия извещателя на охрану не менее периода дежурного опроса радиоканала (см. РЭп Радиоконтроллера).

2.3 Использование изделия

Извещатель применяется совместно с радиорасширителями «С2000Р-АРР32» и «С2000Р-АРР125» и с радиоканальными блоками серии «Сигнал-GSM-Р».

2.3.1 Световая индикация

Извещатель подаёт световую индикацию состояния и выполняемых процедур.

Таблица 2.1 Индикация запуска

| Режим работы | Индикация |
|-------------------------------|---|
| Депассивация элемента питания | Вспышки жёлтым цветом (интервал 250 мс) |
| Переход в дежурный режим | Свечение зеленым цветом 1 с |

Таблица 2.2 Индикация в дежурном режиме

| Индикация | Состояние извещателя |
|---|---------------------------------------|
| Короткие вспышки красным цветом (интервал 10 с) | Состояние «Тревога» |
| Короткие вспышки зелёным цветом (интервал 10 с) | Состояние «Норма» |
| Короткие вспышки жёлтым цветом (интервал 10 с) | Разряд или неисправность батареи |
| Двойные вспышки желтым цветом (интервал 15 с) | Неисправность измерительного канала |
| Тройные вспышки жёлтым цветом (интервал 15 с) | Отсутствует связь с Радиоконтроллером |

Таблица 2.3 Индикация теста качества связи

| Индикация | Значение |
|--------------------------------------|--|
| Короткие вспышки зелёным | Сигнал «Отличный» |
| Короткие вспышки зелёным и красным | Сигнал «Нормальный» |
| Короткие вспышки красным | Сигнал «Слабый» (не рекомендуется к установке) |
| Свечение красным в течение 1 секунды | Связь отсутствует, или РУ не подключено к Радиоконтроллеру |

Таблица 2.4 Индикация в режиме тестирования зоны обнаружения

| Событие | Индикация |
|--|------------------------------------|
| Вход или выход из режима тестирования зоны обнаружения | Свечение жёлтым на протяжении 1 с |
| Сработка инфракрасного датчика | Свечение красным на протяжении 1 с |

2.3.2 Датчик вскрытия корпуса

В устройстве осуществляется контроль вскрытия корпуса. При обнаружении факта вскрытия, извещатель подаёт световую индикацию тревоги и передаёт сообщение о тревоге взлома корпуса на Радиоконтроллер.

2.3.3 Зона обнаружения

Схема зоны обнаружения приведена на Рисунке 2.4.

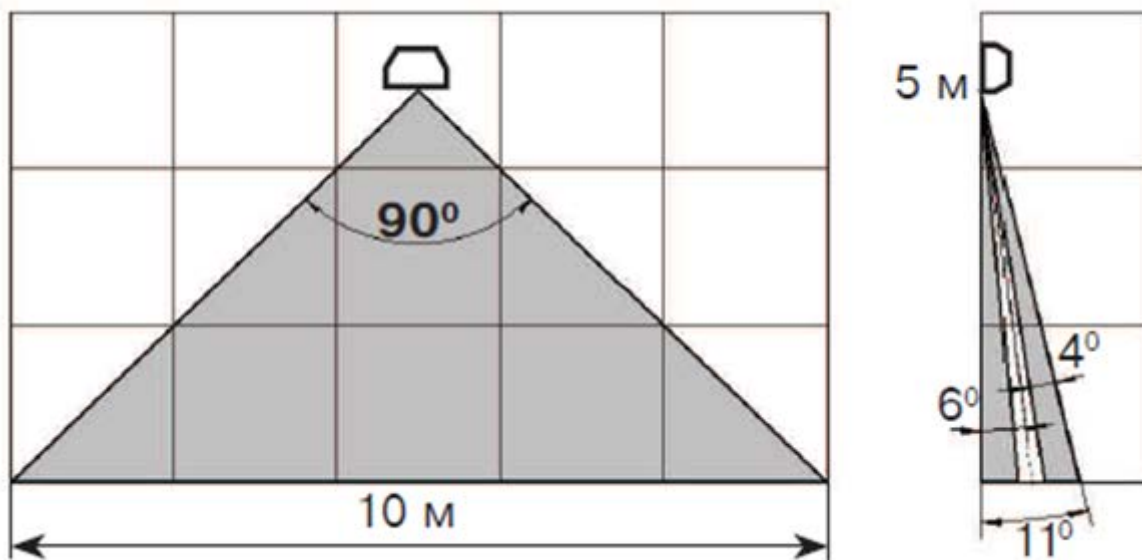


Рисунок 2.4 Зона обнаружения

2.3.4 Проверка работоспособности

Проверка работоспособности производится в соответствии с Разделом 3.4 настоящего руководства.

2.3.5 Действия в экстремальных ситуациях



В случае обнаружения в месте установки изделия искрения, возгорания, задымленности, запаха горения изделие должно быть обесточено и передано в ремонт.

3 Техническое обслуживание изделия

3.1 Общие указания

Техническое обслуживание прибора производится по планово-предупредительной системе, которая предусматривает ежегодное плановое техническое обслуживание.

3.2 Меры безопасности

Техническое обслуживание извещателя должно производиться лицами, имеющими квалификационную группу по электробезопасности не ниже второй.

3.3 Порядок технического обслуживания изделия

3.3.1 Плановое обслуживание

Работы по плановому техническому обслуживанию включают в себя:

- Проверку внешнего состояния извещателя, при необходимости чистку;
- Проверку надёжности крепления извещателя;
- Проверку работоспособности согласно Разделу 3.4 настоящего руководства.

3.3.2 Замена источников питания

При получении сообщений о разряде батареи, необходимо произвести замену источника питания.

3.4 Проверка работоспособности изделия

3.4.1 Тестирование качества связи

Процедура «Тест качества связи» служит для определения устойчивости радиосвязи между извещателем и Радиоконтроллером или ретранслятором в условиях текущего взаиморасположения устройств и препятствий на пути радиосигнала. Рекомендуется проводить Тест качества связи перед окончательным монтажом устройств.

Тест качества связи запускается посредством короткого нажатия на кнопку «Прог.» на плате прибора (см. Рисунок 2.2). Запуск процедуры может занимать до 2 секунд, при этом прибор осуществляет анализ радиоэфира и регистрацию на Радиоконтроллере или оптимальном ретрансляторе.

Процедура длится 60 секунд, при этом подаётся световая индикация, соответствующая текущим результатам тестирования (см. Таблицу 2.3).

В процессе выполнения процедуры можно свободно перемещать извещатель и Радиоконтроллер или ретранслятор для поиска оптимального расположения.

3.4.2 Процедура проверки

Процедура проверки работоспособности выполняется в следующем порядке:

- Убедитесь, согласно подаваемой индикации, что источник питания исправен;
- Откройте корпус прибора и убедитесь, что на Радиоконтроллер доставлено сообщение «Вскрытие корпуса»;
- Запустите тестирование качества радиосвязи (см. Раздел 3.4.1);
- Убедитесь, согласно подаваемой индикации, что радиосвязь работает исправно (см. Таблицу 2.3);
- Дождитесь окончания теста качества связи;
- Проведите проверку зоны обнаружения. Для этого следует перевести извещатель в Режим тестирования зоны обнаружения, вход и выход из режима тестирования осуществляется по команде от Радиоконтроллера, либо посредством комбинации нажатий кнопки «Прог.» **«троекратное короткое – длинное»**. Вход и выход из режима сопровождается соответствующей индикацией (см. Таблицу 2.4). В режиме тестирования зоны обнаружения извещатель подает удобную для наблюдения индикацию каждой сработки инфракрасного датчика, независимо от отправки данных по радиоканалу;
- Закройте корпус извещателя и дождитесь доставки на Радиоконтроллер сообщения «Восстановление корпуса» и перехода извещателя в состояние «Норма»;
- Вызовите срабатывание извещателя, войдя в зону обнаружения, и убедитесь, что на Радиоконтроллер доставлено сообщение «Тревога»;
- Дождитесь перехода извещателя режим «Норма».

3.4.3 Обновление программного обеспечения

Обновление ПО извещателя осуществляется по радиоканалу и подробно описано в РЭП Радиоконтроллера.

Переход на резервную копию ПО, которая хранится в энергонезависимой памяти извещателя, осуществляется следующим образом:

- Отключите источник питания и нажмите кнопку «Прог.» на плате устройства (см. Рисунок 2.2) до полной разрядки конденсаторов (5-10 с);
- Подайте питание при зажатой кнопке «Прог.»;
- После второго мигания индикатора зелёным цветом отпустите кнопку «Прог.»;
- После загорания индикатора красным цветом одновременно нажмите кнопку вскрытия корпуса и кнопку «Прог.»;
- После выполнения описанных операций запустится процедура обновления ПО, при этом подаётся световая индикация: мигание зелёным цветом с частотой 4 раза в секунду. После начала индикации процедуры, зажатые кнопки следует отпустить;
- По окончании процедуры обновления ПО прибор автоматически перезапустится.

3.5 Техническое освидетельствование

Техническое освидетельствование изделия не предусмотрено.

3.6 Консервация (расконсервация, переконсервация)

Консервация изделия не предусмотрена.

4 Текущий ремонт

Текущий ремонт неисправного изделия производится на предприятии-изготовителе или в авторизованных ремонтных центрах. Отправка изделия для проведения текущего ремонта оформляется в соответствии с СТО СМК 8.5.3-2015, размещённом на сайте компании <https://bolid.ru/support/remont/>.

Внимание!



Оборудование должно передаваться для ремонта в собранном и чистом виде, в комплектации, предусмотренной технической документацией.

Претензии принимаются только при наличии приложенного рекламационного акта с описанием возникшей неисправности.

Выход изделия из строя в результате несоблюдения потребителем правил монтажа или эксплуатации не является основанием для рекламации и гарантийного ремонта.

Рекламации направлять по адресу:

ЗАО НВП «Болид», Россия, 141070, Московская область, г. Королёв, ул. Пионерская, 4.

Тел.: +7 (495) 775-71-55, электронная почта: info@bolid.ru.

При затруднениях, возникших при эксплуатации изделия, рекомендуется обращаться в службу технической поддержки по телефону +7 (495) 775-71-55 или по электронной почте support@bolid.ru.

5 Хранение

В транспортной таре допускается хранение при температуре окружающего воздуха от минус 30 до плюс 50 °С и относительной влажности до 95 % при температуре плюс 35 °С.

В потребительской таре допускается хранение только в отапливаемых помещениях при температуре от плюс 5 до плюс 40 °С и относительной влажности до 80 % при температуре плюс 20 °С.

6 Транспортирование

Транспортировка приборов допускается в транспортной таре при температуре окружающего воздуха от минус 50 до плюс 50 °С и относительной влажности до 95 % при температуре плюс 35 °С.

7 Утилизация

Утилизация прибора производится с учётом отсутствия в нём токсичных компонентов.

Отработанные источники питания (батареи) относятся ко 2 классу опасности и подлежат сдаче в специализированные пункты приёма организаций, имеющих лицензию на утилизацию отходов данного типа.

Содержание драгоценных материалов: не требует учёта при хранении, списании и утилизации (п. 1.2 ГОСТ 2.608-78).

Содержание цветных металлов: не требует учёта при списании и дальнейшей утилизации изделия.

8 Гарантии изготовителя

Изготовитель гарантирует соответствие требованиям технических условий при соблюдении потребителем правил транспортирования, хранения, монтажа и эксплуатации.

Гарантийный срок эксплуатации – 18 месяцев со дня ввода в эксплуатацию, но не более 24 месяцев со дня выпуска изготовителем.

Гарантийные обязательства не распространяются на источник питания (батарею).

9 Сведения о сертификации

Извещатель охранный поверхностный оптико-электронный адресный радиоканальный «С2000Р-ШИК» соответствует требованиям ТР ТС 004/2011 «О безопасности низковольтного оборудования» и ТР ТС 020/2011 «Электромагнитная совместимость технических средств» и имеет декларацию о соответствии: ЕАЭС N RU Д-РУ.МН06.В.07984/20.

Извещатель охранный поверхностный оптико-электронный адресный радиоканальный «С2000Р-ШИК» соответствует требованиям ТР ЕАЭС 037/2016 «Об ограничении применения опасных веществ в изделиях электроники и радиоэлектроники» и имеет декларацию о соответствии: ЕАЭС N RU Д-РУ.РА01.В.32705/20.

Извещатель охранный поверхностный оптико-электронный адресный радиоканальный «С2000Р-ШИК» входит в состав Системы охранной и тревожной сигнализации, которая имеет сертификат соответствия технических средств обеспечения транспортной безопасности требованиям к их функциональным свойствам № МВД РФ.03.000971, выданный ФКУ НПО «СТиС» МВД России.

Производство извещателя имеет сертификат соответствия ГОСТ Р ИСО 9001. Сертификат соответствия размещен на сайте <https://bolid.ru> в разделе «О компании».

10 Сведения о ранее выпущенных версиях

| Апп. версия | Прог. версия | Начало выпуска | Содержание отличий | Совместимость |
|-------------|--------------|----------------|--|---|
| 2.01 | 1.13 | 08.2024 | Поддержка ретрансляции | «С2000Р-APP125» прог. вер. 1.29 (и выше), «С2000Р-APP125» прог. вер. 1.28 (и ниже) – только для группы радиоканалов №0, «С2000Р-APP32» апп. вер. 9.0, изм. платы 10, прог. вер. 1.15 (и выше) – только для группы радиоканалов №0, «Сигнал-GSM-P» всех версий, «С2000-КДЛ» вер. 2.20 (и выше), «С2000-КДЛ-2И» вер. 1.20 (и выше), «С2000-КДЛ-С» вер. 1.28 (и выше), «С2000-КДЛ-Modbus» вер. 1.20 (и выше). |
| | 1.11 | 11.2021 | Поддержка ретрансляции. | «С2000Р-APP32» апп. вер. 9.0, изм. платы 10, прог. вер. 1.15 (и выше), «С2000Р-APP125» всех версий, «Сигнал-GSM-P» всех версий, «С2000-КДЛ» вер. 2.20 (и выше), «С2000-КДЛ-2И» вер. 1.20 (и выше), «С2000-КДЛ-С» вер. 1.28 (и выше), «С2000-КДЛ-Modbus» вер. 1.20 (и выше). |
| | 1.10 | 11.2020 | Замена бутлодера, повышение стабильности теста радиосвязи, повышение стабильности световой индикации | |
| 2.00 | 1.09 | 04.2020 | Повышена стабильность радиосвязи на максимальном интервале опроса | «С2000Р-APP125» всех версий, «Сигнал-GSM-P» всех версий, «С2000-КДЛ» вер. 2.20 (и выше), «С2000-КДЛ-2И» вер. 1.20 (и выше), «С2000-КДЛ-С» вер. 1.28 (и выше), «С2000-КДЛ-Modbus» вер. 1.20 (и выше). |
| | 1.08 | 02.2020 | Изменение алгоритма калибровки несущей частоты | |
| | 1.07 | 12.2019 | Улучшение защиты от ложного срабатывания | |
| | 1.06 | 09.2019 | Повышена стабильность определения неисправности | |
| | 1.05 | 05.2019 | Замена микроконтроллера | |
| 1.0 | 1.13 | 08.2024 | Поддержка групп радиоканалов | «С2000Р-APP125» прог. вер. 1.29 (и выше), «С2000Р-APP125» прог. вер. 1.28 (и ниже) – только для группы радиоканалов №0, «С2000Р-APP32» апп. вер. 9.0, |

| Апп. версия | Прог. версия | Начало выпуска | Содержание отличий | Совместимость |
|-------------|--------------|----------------|--|--|
| | | | | изм. платы 10, прог. вер. 1.15 (и выше) – только для группы радиоканалов №0, «Сигнал-GSM-P» всех версий, «С2000-КДЛ» вер. 2.20 (и выше), «С2000-КДЛ-2И» вер. 1.20 (и выше), «С2000-КДЛ-С» вер. 1.28 (и выше), «С2000-КДЛ-Modbus» вер. 1.20 (и выше). |
| | 1.12 | 03.2022 | Исправлена перезагрузка при регистрации на ретрансляторе | «С2000P-APP32» апп. вер. 6.0, изм. платы 6, прог. вер. 1.15 (и выше), «С2000P-APP125» всех версий, «Сигнал-GSM-P» всех версий, «С2000-КДЛ» вер. 2.20 (и выше), «С2000-КДЛ-2И» вер. 1.20 (и выше), «С2000-КДЛ-С» вер. 1.28 (и выше), «С2000-КДЛ-Modbus» вер. 1.20 (и выше). |
| | 1.11 | 11.2021 | Поддержка ретрансляции (работы с С2000P-PP и другими приборами с функцией ретранслятора) | |
| | 1.10 | 11.2020 | повышение стабильности теста радиосвязи, повышение стабильности световой индикации | |
| | 1.09 | 04.2020 | Повышена стабильность радиосвязи на максимальном интервале опроса | |
| | 1.08 | 02.2020 | Повышена стабильность обновления ПО по радиоканалу | |
| | 1.07 | 09.2019 | Улучшение защиты от ложного срабатывания | |
| | 1.04 | 09.2018 | Добавлена регулировка чувствительности извещателя | |
| | 1.03 | 02.2018 | Изменение алгоритма корректировки несущей частоты, изменение алгоритма режима тестирования зоны обнаружения, повышение стабильности работы при определении неисправности | |

| Апп. версия | Прог. версия | Начало выпуска | Содержание отличий | Совместимость |
|-------------|--------------|----------------|---|---------------|
| | | | и при работе энергосберегающего режима | |
| | 1.02 | 09.2017 | Повышение стабильности производственного тестирования | |
| | 1.01 | 07.2017 | Повышена стабильность регистрации на Радиоконтроллере, изменение алгоритма работы пироприёмника, изменение алгоритма депассивации, изменение алгоритма измерения напряжения батареи | |
| | 1.00 | 01.2017 | Начало выпуска | |