



Преобразователь интерфейсов USB/RS-485 «С2000-USB»

Инструкция по монтажу АЦДР.426469.029-01 ИМ

Настоящая инструкция по монтажу содержит указания, позволяющие выполнить основные действия по установке и подготовке преобразователя «С2000-USB» к работе.

Описание преобразователя и правила его настройки и эксплуатации смотрите в Этикетке (находится на сайте <http://bolid.ru> в разделе «Продукция» на странице преобразователя «С2000-USB»).

1 МЕРЫ ПРЕДОСТОРОЖНОСТИ

- Преобразователь не имеет цепей, находящихся под опасным напряжением.
- Конструкция преобразователя удовлетворяет требованиям электро- и пожарной безопасности по ГОСТ 12.2.007.0-75 и ГОСТ 12.1.004-91.
- Конструкция преобразователя обеспечивает его пожарную безопасность в аварийном режиме работы и при нарушении правил эксплуатации согласно ГОСТ 12.1.004-91.
- **Монтаж, установку и техническое обслуживание производить при отключённом напряжении питания преобразователя.**
- **Монтаж и техническое обслуживание преобразователя должны производиться лицами, имеющими квалификационную группу по электробезопасности не ниже второй.**



2 МОНТАЖ ПРЕОБРАЗОВАТЕЛЯ

2.1 Преобразователь устанавливается на стенах или внутри шкафов в местах, защищённых от воздействия атмосферных осадков, механических повреждений и от доступа посторонних лиц.

2.2 Монтаж преобразователя производится в соответствии с РД 78.145-93 «Системы и комплексы охранной, пожарной и охранно-пожарной сигнализации Правила производства и приёмки работ».

2.3 Монтаж соединительных линий производится в соответствии со схемой, приведённой на рис. 4

3 ПОРЯДОК КРЕПЛЕНИЯ ПРЕОБРАЗОВАТЕЛЯ

3.1 Полностью прочтите настоящую Инструкцию по монтажу прежде, чем воспользоваться шаблоном для монтажа.

- 3.2 Убедитесь, что стена, на которую устанавливается преобразователь, прочная, ровная, чистая и сухая.
- 3.3 Приложите к стене шаблон для монтажа (рис. 1) и просверлите отверстия.
- 3.4 Установите в отверстия дюбеля.
- 3.5 Снимите крышку с зацепов при помощи шлицевой отвёртки (см. рис. 2).
- 3.6 Приложите преобразователь к стене так, чтобы крепёжные отверстия совпали с дюбелями.
- 3.7 Вкрутите шурупы в крепёжные отверстия и зафиксируйте преобразователь на стене.

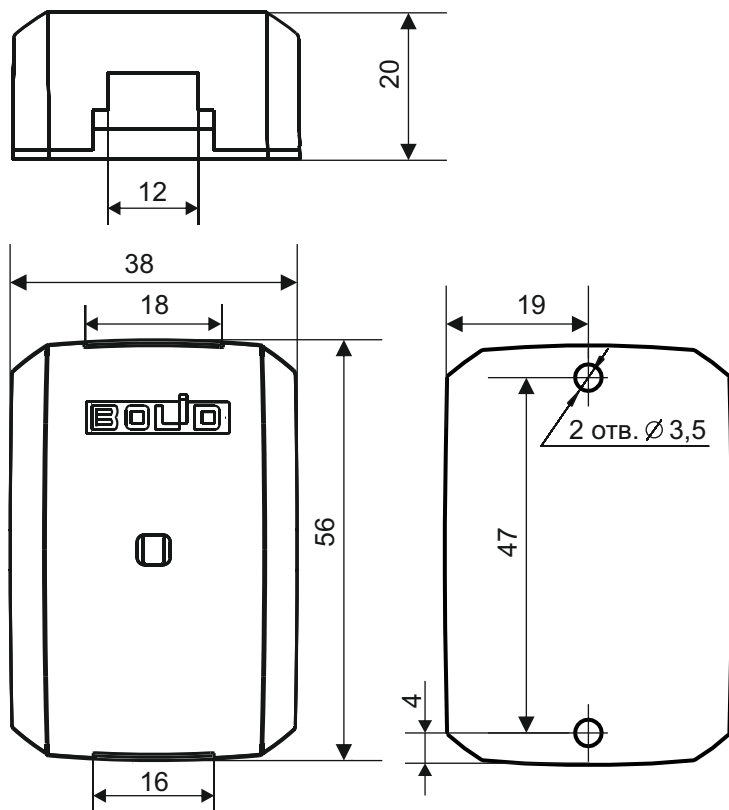


Рисунок 1. Габаритные и установочные размеры «С2000-USB»

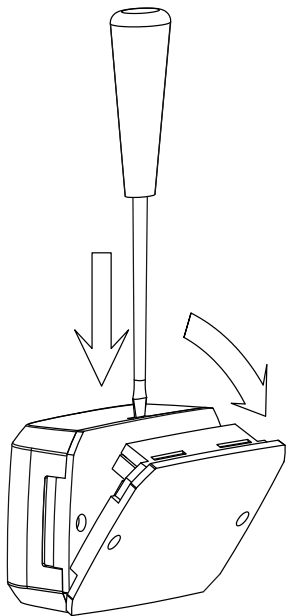


Рисунок 2. Снятие крышки преобразователя

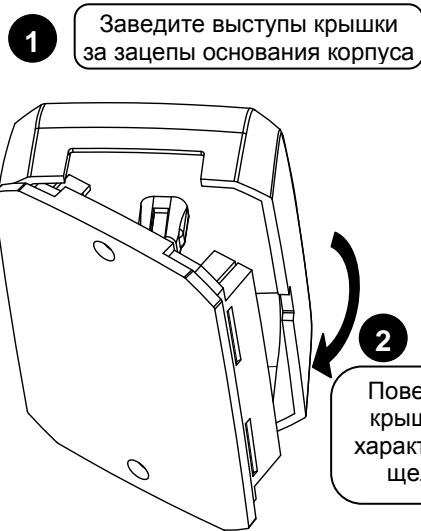


Рисунок 3. Установка крышки преобразователя

4 ПОДКЛЮЧЕНИЕ ПРЕОБРАЗОВАТЕЛЯ

4.1 Перед подключением осмотрите печатную плату и элементы конструкции на наличие явных механических повреждений.

4.2 Подключите линии А и В интерфейса RS-485 к контактам «А» и «В» клеммной колодки соответственно. Максимальное сечение проводов 2 мм².

4.3 Если приборы системы «Орион» питаются от разных источников питания, объедините их цепи «0В» с цепью «0В» преобразователя.

4.4 Если преобразователь является первым или последним в линии интерфейса RS-485, подключите резистор сопротивлением 120 Ом, установив перемычку на разъем, расположенный рядом с клеммной колодкой (см. рис. 4). В противном случае перемычка должна быть снята.

4.5 Перед подключением преобразователя к персональному компьютеру необходимо установить драйвер. Процесс установки драйвера подробно описан в Этикетке. Этикетка и драйвер находятся на сайте <http://bolid.ru> в разделе «Продукция» на странице преобразователя «С2000-USB».

4.6 Подключите преобразователь к персональному компьютеру с помощью стандартного USB-кабеля, входящего в комплект поставки.

4.7 Закройте крышку преобразователя в порядке, указанном на рис. 3.

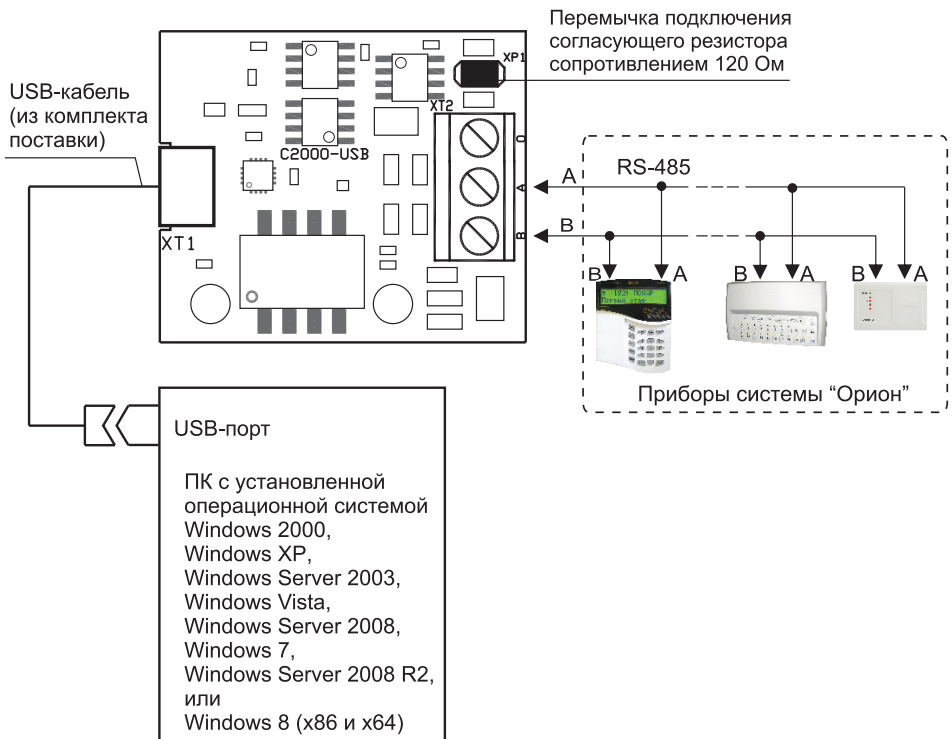


Рисунок 4. Схема внешних соединений «C2000-USB»

5 ПРОВЕРКА ПРЕОБРАЗОВАТЕЛЯ

5.1 Проверку преобразователя проводит эксплуатационно-технический персонал, имеющий квалификационную группу по электробезопасности не ниже второй.

5.2 Проверка проводится при нормальных климатических условиях по ГОСТ 15150-69:

- относительная влажность воздуха – (45 – 80) %;
- температура окружающего воздуха – (25 ± 10) °С;
- атмосферное давление – (630 – 800) мм рт. ст., (84 – 106,7) кПа.

5.3 Подключение и отключение внешних цепей при проверках производится при отключённом питании преобразователя.

5.4 Проверка работоспособности

5.4.1 Перед проверкой преобразователя убедитесь, что на персональном компьютере установлен драйвер.

5.4.2 Подайте питание на преобразователь, подключив его к компьютеру с помощью USB-кабеля из комплекта поставки.

5.4.3 Индикатор на лицевой панели преобразователя должен включиться несколько раз синим цветом. При наличии приёма/передачи данных индикатор мигает синим цветом.

6 ПОДГОТОВКА К РАБОТЕ

Для работы «C2000-USB» в составе ИСО «Орион» требуется установить программное обеспечение «Драйвер C2000-USB» и настроить параметры передачи данных (см. Этикетку).