



ВИДЕОКАМЕРА АНАЛОГОВАЯ «VCG-310»

Инструкция по монтажу АЦДР.202119.033 ИМ

1 МЕРЫ ПРЕДОСТОРОЖНОСТИ

1.1 При использовании видеокамеры внимательно относитесь к функциям внешнего питания, используйте только устройства и блоки питания, подходящие (рекомендованные) к видеокамере и вашим электросетям.

1.2 Убедитесь в том, что соединительные провода (разъемы) подключены с соблюдением полярности. Неверное соединение может привести к повреждению и/или неправильному функционированию оборудования.

1.3 Если видеокамера находится на стене или потолке, она должна быть надежно закреплена.

1.4 Не устанавливайте видеокамеру в местах, температура которых опускается ниже -30°C и/или поднимается выше $+60^{\circ}\text{C}$, с влажностью выше 90%, повышенного испарения и парообразования, усиленной вибрации.

1.5 При установке видеокамеры в непосредственной близости от источников мощных электромагнитных полей видеосигнал может быть искажен помехами.

1.6 При монтаже провода электропитания и выходов следует оставить достаточное пространство для легкого доступа при дальнейшем обслуживании устройства.

1.7 Предотвращайте механические повреждения видеокамеры. Несоответствующие условия хранения и эксплуатации видеокамеры могут привести к повреждению оборудования.

1.8 В случае, если от устройства идет дым или непонятные запахи, немедленно выключите питание и свяжитесь с авторизованным сервисным центром (вашим поставщиком).

1.9 Если, на ваш взгляд, устройство работает некорректно, ни в коем случае не пытайтесь разобрать его самостоятельно. Свяжитесь с авторизованным сервисным центром (вашим поставщиком).

2 УСТАНОВКА ОБЪЕКТИВА

2.1 Снимите колпачок защиты матрицы видеокамеры.

Если вы используете объектив с типом крепления С, установите переходное кольцо С/СS.

2.2 Присоедините объектив и поверните его по часовой стрелке для надежного закрепления (рис.1).

2.3 Если вы используете объектив с автоматической регулировкой диафрагмы, вставьте разъем кабеля объектива в разъем АРД (автоматическая регулировка диафрагмы) на боковой панели устройства (рис.1).

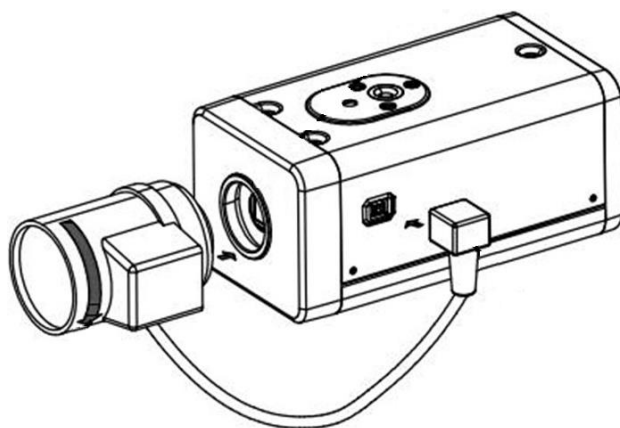


Рисунок 1

3 ОТСОЕДИНЕНИЕ ОБЪЕКТИВА

3.1 Поверните объектив против часовой стрелки и отсоедините его от камеры.

3.2 Отсоедините кабель автоматической регулировки диафрагмы, если он конструктивно присутствует.

3.3 Присоедините, поворачивая по часовой стрелке, защитный колпачок для защиты матрицы видеокамеры.

4 МОНТАЖ

4.1 Камера может монтироваться двумя способами:

– в термокожух (предварительно следует убедиться, что габаритные размеры камеры (рис.2) вместе с установленным объективом меньше соответствующих внутренних размеров термокожуха);

– на кронштейн, имеющий резьбу 1/4" - 20 UNC.

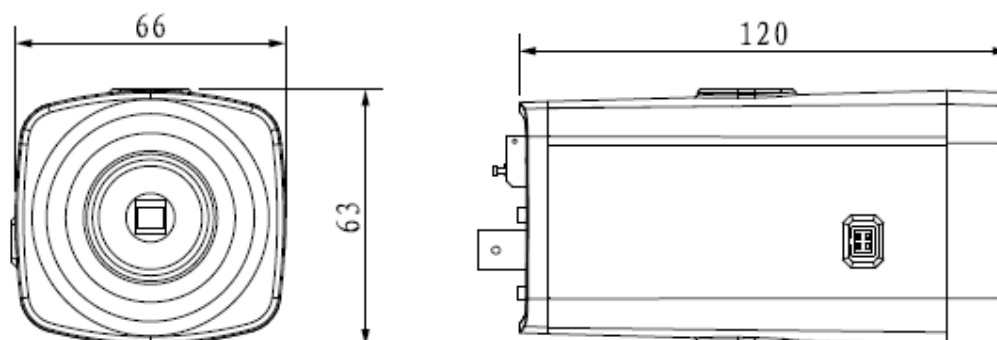


Рисунок 2

4.2 Подключите соединительные провода (разъемы) в соответствии со схемой внешних подключений (рис.3) и соблюдением полярности. Неверное соединение может привести к повреждению и/или неправильному функционированию оборудования.

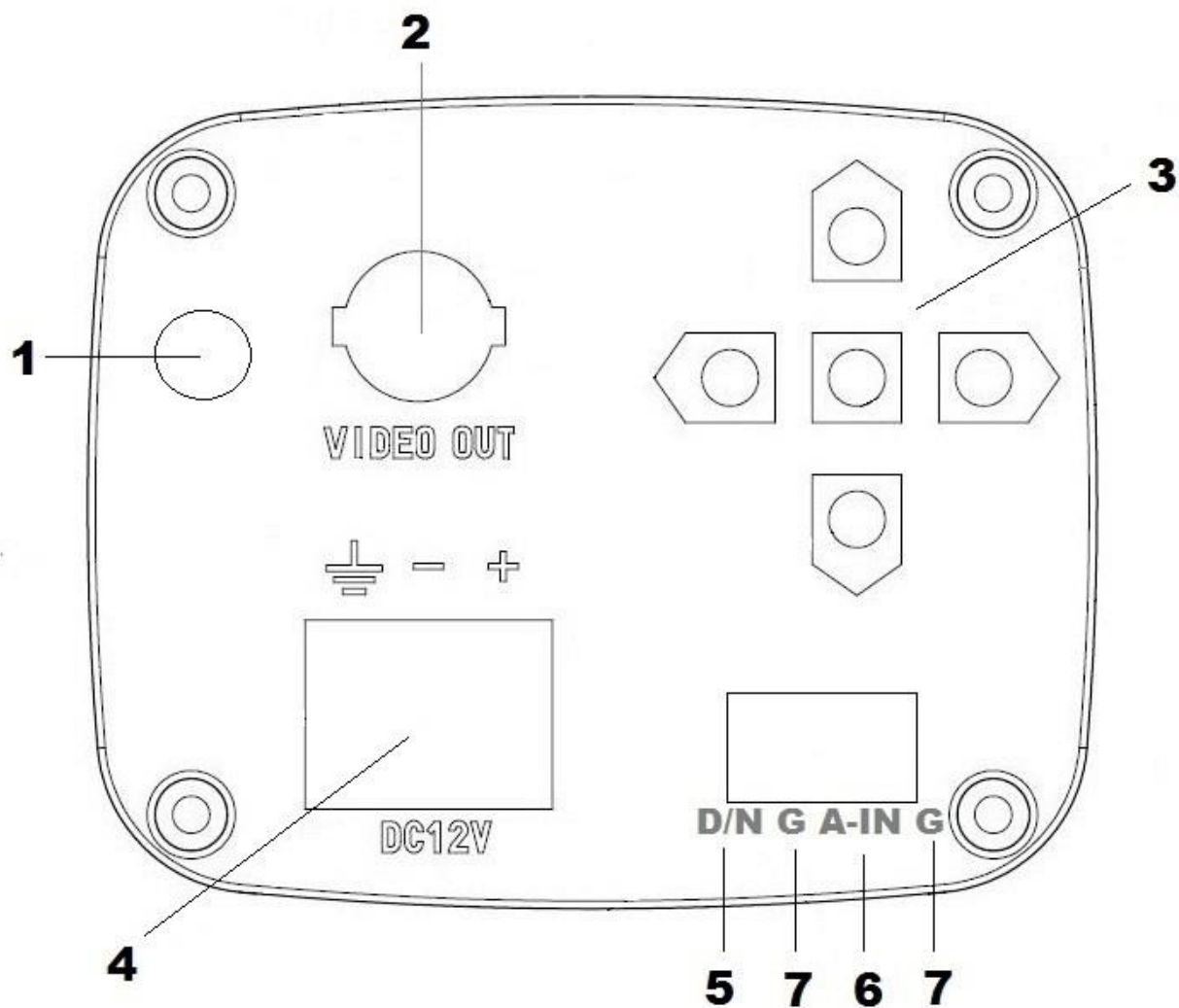


Рисунок 3

№	Разъем/кнопка	Назначение
1	Световой индикатор	<ul style="list-style-type: none"> Зеленый световой индикатор: Нормальное рабочее состояние в режиме HD. Красный световой индикатор: Нормальное рабочее состояние в режиме SD.
2	VIDEO OUT	Видеовыход
3	OSD-меню	Кнопки управления OSD-меню
4	DC 12V	Разъем подключения питания и заземления
5	D/N	Вход внешнего управления режима «День/Ночь»
6	A-IN	Линейный/ микрофонный вход
7	G	RS232 «земля»

5 ПЕРЕКЛЮЧЕНИЕ ФОРМАТА ВИДЕОСИГНАЛА ЧЕРЕЗ OSD-МЕНЮ

Управление OSD-меню осуществляется с помощью кнопок управления OSD-меню, которые расположены на задней панели корпуса видеокамеры (рис.4). Вызов меню осуществляется нажатием центральной кнопки.

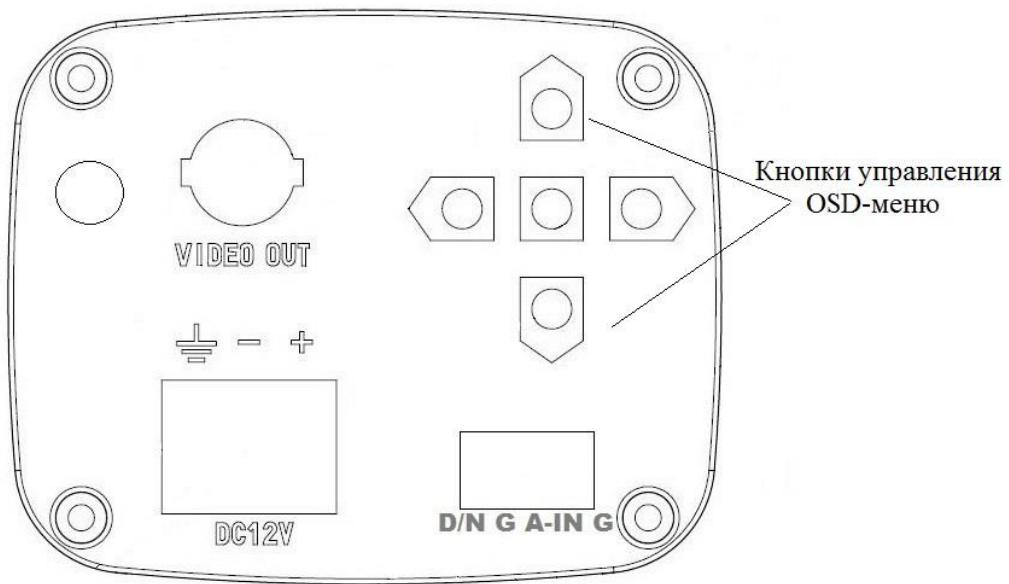


Рисунок 4

5.1 Вызовите меню и выберите пункт «VIDEO SETTING» (рис.5).

MAIN MENU

AE	↵
WB	<AUTO-1>
DAY-NIGHT	↵
VIDEO SETTING	↵
LANGUAGE	<ENGLISH>
RESET	↵
SAVE - EXIT	↵
CANCEL - EXIT	

Рисунок 5

5.2 В графе «VIDEO MODE», управляя кнопкой OSD-меню вправо, выберите нужный формат видеосигнала. Для сохранения изменений вернитесь в предыдущее меню, нажав «RETURN», и нажмите «SAVE-EXIT».

При затруднениях, возникающих при настройке и эксплуатации изделия, рекомендуется обращаться в техподдержку:

Тел.: (495) 775-71-55 (многоканальный);

E-mail: support@bold.ru.

